

Oximo WireFree™ Solar Panel



FR

DE

EN

IT

NL

ES

Ref. 5060625A



Par la présente, Somfy déclare que l'appareil est conforme aux exigences essentielles et aux autres dispositions pertinentes de la directive 1999/5/CE. Une déclaration de conformité est mise à disposition à l'adresse internet www.somfy.com/ce. Utilisable en UE, CH et NO.

Hiermit erklärt Somfy, dass das Gerät alle grundlegenden Bestimmungen und Vorschriften der Richtlinie 1999/5/EG erfüllt. Die Konformitätserklärung ist unter der Internetadresse www.somfy.com/ce verfügbar. Verwendbar in der EU, der Schweiz und Norwegen.

Somfy hereby declares that this product conforms to the essential requirements and other relevant provisions of Directive 1999/5/CE. A Declaration of conformity is available at www.somfy.com/ce. Usable in EU, CH and NO.

Somfy dichiara che il dispositivo è conforme ai requisiti essenziali e alle altre disposizioni pertinenti della direttiva 1999/5/CE. Una dichiarazione di conformità è disponibile all'indirizzo Internet www.somfy.com/ce. Utilizzabile in UE, CH e NO.

Bij deze verklaart Somfy dat het product voldoet aan de essentiële eisen en aan de andere bepalingen van richtlijn 1999/5/CE. Een conformiteitsverklaring staat ter beschikking op de website www.somfy.com/ce. Te gebruiken in de Europese Unie, Zwitserland en Noorwegen.

Por la presente, Somfy declara que el producto cumple con los requisitos básicos y demás disposiciones de la directiva 1999/5/CE. Puede consultar la declaración de conformidad en la siguiente dirección de Internet: www.somfy.com/ce. Utilizable en UE, CH y NO.

Sommaire

1. Introduction	1	5. Utilisation et mode de fonctionnement	5
2. Sécurité	1	6. Nettoyage	5
2.1 Sécurité et responsabilité	1	7. Astuces et conseils	5
2.2 Consignes spécifiques de sécurité	1	7.1 Un problème avec l'Oximo WireFree™ Solar Panel ?	5
3. Installation	1	7.2 Remplacement d'un panneau solaire	5
3.1 Emplacement du (des) panneau(x) solaire(s)	1	7.3 Ajout d'un panneau solaire	6
3.2 Fixation du (des) panneau(x) solaire(s)	2	8. Données techniques	6
4. Câblage	4		
4.1 Cas avec 1 panneau solaire	4		
4.2 Cas avec 2 panneaux solaires	4		

1. Introduction

L'Oximo WireFree™ Solar Panel est un panneau solaire qui capte le rayonnement du soleil et transforme cette énergie en énergie électrique pour charger la batterie Oximo WireFree™ Battery.

Cette batterie à plage de tension étendue va ainsi alimenter le moteur basse consommation Oximo 40 DC RTS.

Ces 3 éléments composent le kit de motorisation pour volets roulants Oximo 40 WireFree™ RTS.

Certaines installations nécessitent deux panneaux solaires, un câble en Y Oximo WireFree™ Y Câble permet le câblage des deux panneaux solaires à la batterie.

L'Oximo WireFree™ Solar Panel est aussi appelé «panneau solaire» dans cette notice.

2. Sécurité

2.1 Sécurité et responsabilité

Avant d'installer et d'utiliser le produit, lire attentivement la notice d'installation.

Ce produit Somfy doit être installé par un professionnel de la motorisation et de l'automatisation de l'habitat auquel cette notice est destinée.

L'installateur doit par ailleurs, se conformer aux normes et à la législation en vigueur dans le pays d'installation, et informer ses clients des conditions d'utilisation et de maintenance du produit.

Toute utilisation hors du domaine d'application défini par Somfy est non conforme. Elle entraînerait, comme tout irrespect des instructions figurant dans cette notice, l'exclusion de la responsabilité et de la garantie Somfy.

Avant toute installation, vérifier la compatibilité de ce produit avec les équipements et accessoires associés.

2.2 Consignes spécifiques de sécurité

1) Ne jamais percer le panneau solaire ni son support.

2) Ne jamais rien poser sur le panneau solaire (risque de rayure ou de casse), en particulier lors de l'installation.

3) Ne jamais apposer de produit pouvant filtrer les rayons du soleil (par exemple de la peinture) sur les cellules photovoltaïques du panneau solaire.

3. Installation

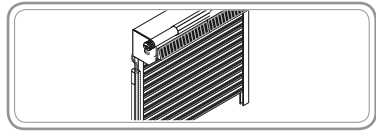
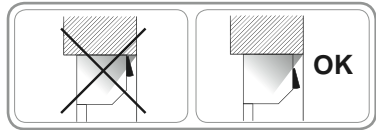
3.1 Emplacement du (des) panneau(x) solaire(s)

Le(s) panneau(x) solaire(s) doi(ven)t toujours être installé(s) à l'extérieur, sur le coffre du volet roulant, de manière à recevoir le maximum de lumière naturelle.

Attention ! Ne jamais installer le(s) panneau(x) solaire(s) derrière une vitre, ni à l'ombre. Toujours laisser les cellules photovoltaïques dégagées, ne jamais rien placer devant.

Les trois éléments qui composent le kit Oximo 40 WireFree™ RTS doivent être installés du même côté du volet roulant.

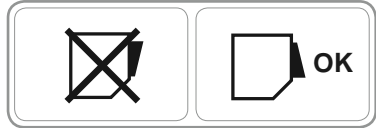
Somfy recommande d'installer systématiquement les éléments à gauche du volet roulant, même pour un montage avec un panneau solaire. En effet, si l'ajout d'un second panneau solaire s'avère nécessaire, cela ne sera plus possible si les éléments sont installés à droite du volet roulant.



3.2 Fixation du (des) panneau(x) solaire(s)

Attention ! Ne pas abîmer les câbles lors de l'installation. Ebavurer tous les perçages.

Attention ! Respecter le sens de pose du panneau solaire qui doit être incliné vers le haut.

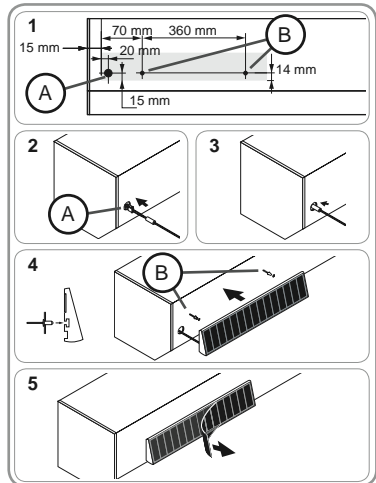


3.2.1 Fixation par rivetage

Somfy recommande la fixation du (des) panneau(x) solaire(s) par rivetage pour garantir une bonne tenue dans le temps.

3.2.1.1 Cas avec 1 panneau solaire

- 1) Percer 1 trou de diamètre 15 mm (A) et 2 trous de diamètre 4,2 mm (B) sur l'avant du coffre selon le schéma ci-joint.
- 2) Passer le fil du panneau solaire à l'intérieur du coffre grâce au trou percé (A).
- 3) Protéger le fil des bords du trou en positionnant la mousse de protection à cet endroit-là.
- 4) Fixer le panneau solaire à l'aide de rivets POP aluminium de diamètre 4 mm et de longueur 6 mm maxi, dans les deux trous percés (B).
- 5) Enlever le film de protection des cellules photovoltaïques.



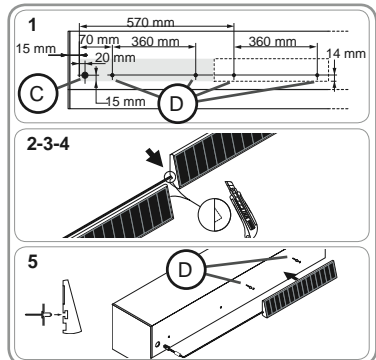
3.2.1.2 Cas avec 2 panneaux solaires

Toujours placer les deux panneaux solaires l'un à côté de l'autre et non pas l'un au-dessus de l'autre.

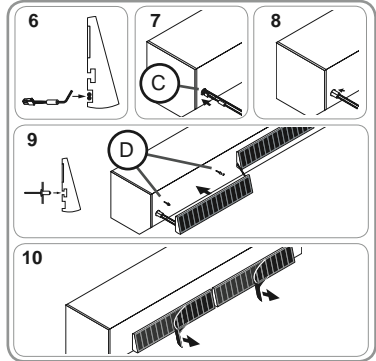
- 1) Percer 1 trou de diamètre 15 mm (C) et 4 trous de diamètre 4,2 mm (D) sur l'avant du coffre selon le schéma ci-joint.
- 2) Découper l'encoche située à côté de la sortie de câble sur le panneau solaire de droite.
- 3) Découper l'encoche située du côté opposé à la sortie de câble sur le panneau solaire de gauche.

Attention ! Ne pas rayer ni endommager le panneau solaire.

- 4) Passer le fil du panneau solaire de droite dans l'encoche réalisée.
- 5) Fixer le panneau solaire de droite à l'aide de rivets POP aluminium de diamètre 4 mm et de longueur 6 mm maxi, dans les 2 trous (D) percés à droite.



- 6) Glisser le fil du panneau solaire de droite à l'intérieur de la rainure située au dos du panneau solaire de gauche.
- 7) Passer les fils des panneaux solaires à l'intérieur du coffre grâce au trou percé (C).
- 8) Protéger les fils des bords du trou en positionnant les mousses de protection à cet endroit-là.
- 9) Fixer le panneau solaire de gauche à l'aide de rivets POP aluminium de diamètre 4 mm et de longueur 6 mm maxi, dans les 2 autres trous percés (D).
- 10) Enlever les films de protection des cellules photovoltaïques.



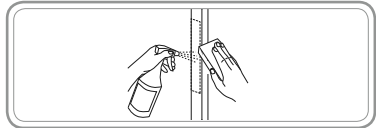
3.2.2 Fixation par collage

Somfy déconseille la fixation du panneau solaire par collage, en particulier sur des surfaces non lisses et poreuses telles que crépi, béton, bois..

La température ambiante lors du collage doit être comprise entre 20°C et 38°C.

Attention ! Bien nettoyer les emplacements de fixation sur le coffre du volet roulant avec un solvant à base de mélange d'alcool isopropylique et d'eau (50/50) ou avec un solvant à base d'heptane.

Respecter les consignes de sécurité relatives à l'utilisation des solvants lors des phases de nettoyage.

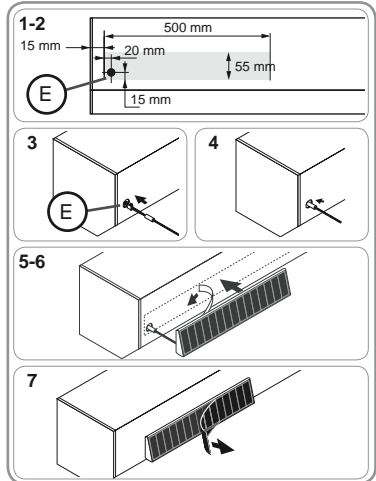


3.2.2.1 Cas avec 1 panneau solaire

- 1) Repérer l'emplacement de fixation sur l'avant du coffre selon le schéma ci-joint.
- 2) Percer 1 trou de diamètre 15 mm (E) sur l'avant du coffre selon le schéma ci-joint.
- 3) Passer le fil du panneau solaire à l'intérieur du coffre grâce au trou percé (E).
- 4) Protéger le fil des bords du trou en positionnant la mousse de protection à cet endroit-là.
- 5) Enlever le papier de protection de l'adhésif situé au dos du panneau solaire.
- 6) Appliquer le panneau solaire sur le coffre avec une pression uniforme sur le cadre du panneau solaire.

Attention ! Ne jamais exercer de pression sur les cellules photovoltaïques, risque de destruction.

- 7) Enlever le film de protection des cellules photovoltaïques.



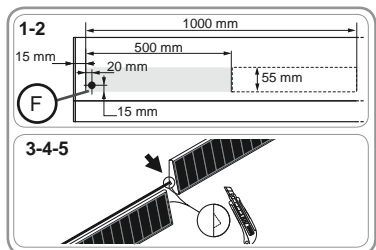
3.2.2.2 Cas avec 2 panneaux solaires

Toujours placer les deux panneaux solaires l'un à côté de l'autre et non pas l'un au-dessus de l'autre.

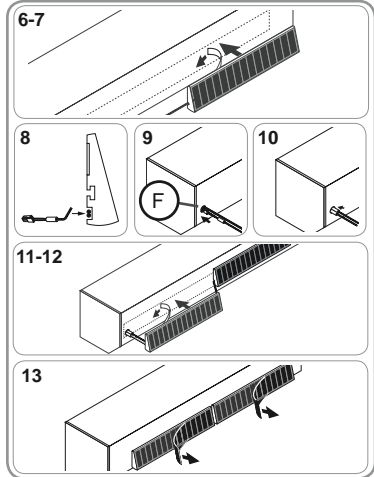
- 1) Repérer les deux emplacements de fixation sur l'avant du coffre selon le schéma ci-joint.
- 2) Percer 1 trou de diamètre 15 mm (F) sur l'avant du coffre selon le schéma ci-joint.
- 3) Découper l'encoche située à côté de la sortie de câble sur le panneau solaire de droite.
- 4) Découper l'encoche située du côté opposé à la sortie de câble sur le panneau solaire de gauche.

Attention ! Ne pas rayer ni endommager le panneau solaire.

- 5) Passer le fil du panneau solaire de droite dans l'encoche réalisée.



- 6) Enlever le papier de protection de l'adhésif situé au dos du panneau solaire de droite.
- 7) Appliquer le panneau solaire de droite sur le coffre avec une pression uniforme sur le cadre du panneau solaire.
Attention ! Ne jamais exercer de pression sur les cellules photovoltaïques, risque de destruction.
- 8) Glisser le fil du panneau solaire de droite à l'intérieur de la rainure située au dos du panneau solaire de gauche.
- 9) Passer les fils des panneaux solaires à l'intérieur du coffre grâce au trou percé (F).
- 10) Protéger les fils des bords du trou en positionnant les mousses de protection à cet endroit-là.
- 11) Enlever le papier de protection de l'adhésif situé au dos du panneau solaire de gauche.
- 12) Appliquer le panneau solaire de gauche sur le coffre avec une pression uniforme sur le cadre du panneau solaire.
Attention ! Ne jamais exercer de pression sur les cellules photovoltaïques, risque de destruction.
- 13) Enlever les films de protection des cellules photovoltaïques.



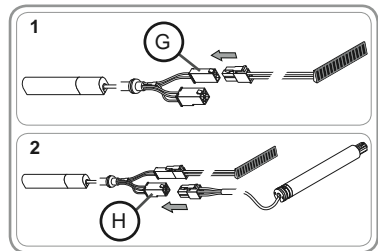
4. Câblage

Attention ! Les câbles et les connecteurs doivent être protégés de l'enroulement du volet roulant.

Somfy recommande de placer les connecteurs derrière la joue et de fixer les câbles à l'intérieur du coffre du volet roulant.

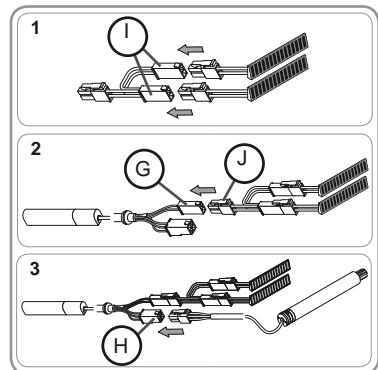
4.1 Cas avec 1 panneau solaire

- 1) Câbler le connecteur 2 broches du panneau solaire à celui de la batterie (G).
- 2) Câbler le connecteur 4 broches du moteur Oximo 40 DC RTS à celui de la batterie (H).
► Voir notice Oximo 40 WireFree™ RTS.



4.2 Cas avec 2 panneaux solaires

- 1) Câbler chaque panneau solaire à un connecteur (I) du câble en Y (Oximo Wirefree™ Y Cable, non fourni).
- 2) Câbler le connecteur 2 broches du câble en Y (J) à celui de la batterie (G).
- 3) Câbler le connecteur 4 broches du moteur Oximo 40 DC RTS à celui de la batterie (H).
► Voir notice Oximo 40 WireFree™ RTS.



5. Utilisation et mode de fonctionnement

Après l'installation et la mise en service du kit Oximo 40 Wirefree™ RTS, la batterie se charge en énergie électrique grâce au(x) panneau(x) solaire(s) :

- L'énergie électrique transmise par le(s) panneau(x) solaire(s) est stockée par la batterie pour alimenter le moteur Oximo 40 DC RTS.

6. Nettoyage

Veiller à ne jamais laisser s'accumuler de la neige sur le panneau solaire et s'assurer que ses cellules photovoltaïques ne sont pas cachées par de la neige, des feuilles, etc.

Maintenir les cellules photovoltaïques propres en les nettoyant à l'eau claire, à l'aide d'un chiffon doux afin de ne pas les rayer.

7. Astuces et conseils

7.1 Un problème avec l'Oximo WireFree™ Solar Panel ?

Problèmes	Causes possibles	Solutions
Le volet roulant ne fonctionne pas.	Le câblage est incorrect.	Contrôler le câblage et le modifier si besoin.
	Un des composants (moteur, batterie, point de commande, ...) ne fonctionne pas.	Voir les notices correspondantes.
La batterie est rechargée plusieurs fois dans l'année à l'aide du chargeur de batterie externe.	Un panneau solaire ne suffit pas pour charger la batterie.	Vérifier le nombre de panneau solaire nécessaire selon la configuration, et ajouter un panneau solaire si besoin.
	Le ou les panneau(x) solaire(s) (sont) défectueux ou endommagé(s).	Remplacer le ou les panneau(x) solaire(s).
	La durée de vie de la batterie arrive à son terme.	Remplacer la batterie, voir notice Oximo WireFree™ Battery.

7.2 Remplacement d'un panneau solaire

Le remplacement d'un panneau solaire, par un modèle identique uniquement, doit être effectué par un professionnel.

Ne jamais jeter le panneau solaire avec les ordures ménagères. Veiller à déposer le panneau solaire dans un point de collecte ou dans un centre agréé afin de garantir son recyclage.



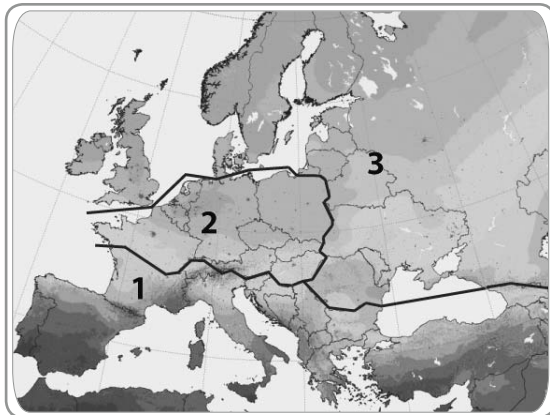
- Désactiver le moteur à l'aide du bouton PROG de la batterie, voir notice Oximo Wirefree™ Battery.
- Déconnecter le panneau solaire de la batterie.
- Retirer le câble du coffre du volet roulant.
- Si le panneau solaire est riveté sur le support :
 - a) Démontez les rivets par l'intérieur du coffre du volet roulant.
 - b) Retirez le panneau solaire.
- Si le panneau solaire est collé sur le support :
 - a) Glissez une lame fine entre le cadre du panneau solaire et le coffre du volet roulant pour détacher le panneau solaire au niveau de l'adhésif.
 - b) Décollez le panneau solaire en tirant sur son cadre.
 - c) Enlevez les résidus d'adhésif du support.
- Pour mettre en place le nouveau panneau solaire, reprendre l'installation complète à partir du chapitre 3.

7.3 Ajout d'un panneau solaire

7.3.1 Estimation du nombre de panneaux solaires

Pour estimer le nombre de panneaux solaires nécessaires à un fonctionnement optimal du kit Oximo 40 Wirefree™ RTS :

- Situer la zone de l'installation sur la carte :



- Analyser l'orientation du volet roulant.
- Vérifier dans le tableau le nombre de panneaux solaires indiqué :

Couple du moteur	Zone 1		Zone 2		Zone 3
	Orientation Est/Sud/Ouest	Orientation Nord	Orientation Est/Sud/Ouest	Orientation Nord	Orientation Est/Sud/Ouest/Nord
3 Nm	1	1	1	1	Non recommandée
6 Nm	1	2	1	2	Non recommandée
10 Nm	1	2	2	Non recommandée	Non recommandée

Conseil : Si le panneau solaire ne reçoit pas un ensoleillement direct, utiliser 2 panneaux solaires.

7.3.2 Ajout d'un panneau solaire

Attention ! Un panneau solaire maximum peut être ajouté au kit de motorisation pour volets roulants Oximo 40 WireFree™ RTS.

- Désactiver le moteur à l'aide du bouton PROG de la batterie, voir notice Oximo Wirefree™ Battery.
- Déconnecter le premier panneau solaire de la batterie.
- Pour mettre en place le nouveau panneau solaire, reprendre l'installation décrite pour 2 panneaux solaires, à partir du chapitre 3.2.1 ou 3.2.2.

Remarque : Pour passer le fil du second panneau solaire à l'intérieur du coffre du volet roulant, percer un nouveau trou de diamètre 15 mm à l'avant du coffre.

8. Données techniques

Alimentation : Cellules solaires

Indice de protection : IPX4

(dont cellules photovoltaïques : IP67).

Inhalt

1. Einleitung	7	5. Bedienung und Betriebsarten	11
2. Sicherheitshinweise	7	6. Reinigung	11
2.1 Sicherheit und Gewährleistung	7	7. Tipps und Hinweise	11
2.2 Spezifische Sicherheitshinweise	7	7.1 Ein Problem mit dem Oximo WireFree™ Solar Panel?	11
3. Montage	7	7.2 Austausch eines Solarpanels	11
3.1 Anordnung des/der Solarpanele	7	7.3 Hinzufügen eines Solarpanels	12
3.2 Befestigung des/der Solarpanele	8	8. Technische Daten	12
4. Verkabelung	10		
4.1 Situation mit 1 Solarpanel	10		
4.2 Situation mit 2 Solarpanelen	10		

1. Einleitung

Das Oximo WireFree™ Solar Panel ist ein Solarpanel, das die Sonnenstrahlung einfängt, diese in elektrische Energie umwandelt und damit die Oximo WireFree™ Battery lädt.

Diese Batterie mit erweitertem Spannungsbereich versorgt dann den stromsparenden Antrieb Oximo 40 DC RTS mit Strom.

Diese 3 Komponente bilden das Antriebskit für Rollläden Oximo 40 WireFree™ RTS.

Wenn in bestimmten Situationen zwei Solarpanele benötigt werden, können diese mit dem Y-Kabel Oximo WireFree™ Y Cable an der Batterie angeschlossen werden.

Das Oximo WireFree™ Solar Panel wird in dieser Anleitung auch verkürzt als „Solarpanel“ bezeichnet.

2. Sicherheitshinweise

2.1 Sicherheit und Gewährleistung

Lesen Sie bitte vor der Installation und Verwendung dieses Produktes diese Gebrauchsanleitung sorgfältig durch. Dieses Somfy-Produkt muss von einer fachlich qualifizierten Person installiert werden, für die diese Anleitung bestimmt ist.

Die fachlich qualifizierte Person muss außerdem alle im Installationsland geltenden Normen und Gesetze befolgen, und ihre Kunden über die Bedienungs- und Wartungsbedingungen des Produkts informieren.

Jede Verwendung, die nicht dem von Somfy bestimmten Anwendungsbereich entspricht, gilt als nicht bestimmungsgemäß. Im Falle einer nicht bestimmungsgemäßen Verwendung, wie auch bei Nicht-Befolgung der Hinweise in dieser Anleitung, entfällt die Haftung und Gewährleistungspflicht von Somfy.

Vor der Montage muss die Kompatibilität dieses Produkts mit den dazugehörigen Ausrüstungs- und Zubehörteilen geprüft werden.

2.2 Spezifische Sicherheitshinweise

- 1) Das panel und seine Halterung dürfen keinesfalls durchbohrt werden.
- 2) Auf dem Solarpanel nie etwas ablegen (Gefahr des Verkratzens oder Bruchs), insbesondere bei der Installation.
- 3) Nie Stoffe auf die Photovoltaikzellen der Solarpanele bringen, die die Sonnenstrahlung filtern können (z.B. Farbe).

3. Montage

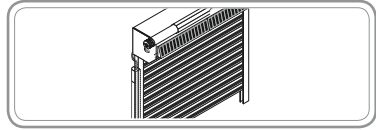
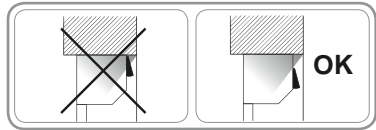
3.1 Anordnung des/der Solarpanele

Das/die Solarpanele müssen außen, am Rollladenkasten, montiert werden, um möglichst viel direktes Sonnenlicht zu empfangen.

Achtung! Solarpanele nie hinter Glas oder im Schatten montieren. Die Photovoltaikzellen immer schattenfrei halten, nichts davor stellen oder anbringen.

Die 3 Elemente des Kits Oximo 40 WireFree™ RTS müssen auf derselben Seite des Rollladens montiert werden.

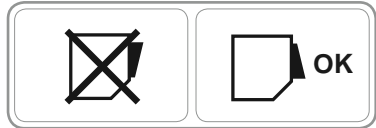
Somfy empfiehlt, die Elemente grundsätzlich auf der linken Seite des Rollladenkastens zu montieren, auch bei Montage mit nur einem Solarpanel. Sollte zu einem späteren Zeitpunkt ein zweites Solarpanel montiert werden, ist dies nicht möglich, wenn die Elemente auf der rechten Seite des Rollladens montiert sind.



3.2 Befestigung des/der Solarpanele

Achtung! Die Kabel bei der Installation nicht beschädigen. Alle Bohrungen entgraten.

Achtung! Die Montagerichtung des Solarpanels beachten, es muss nach oben geneigt sein.

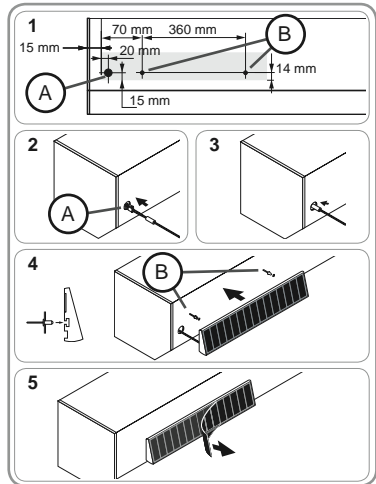


3.2.1 Geschraubte Befestigung

Somfy empfiehlt, das/die Solarpanele für dauerhaften Halt mit Schrauben zu befestigen.

3.2.1.1 Situation mit 1 Solarpanel

- 1) Bohren Sie entsprechend dem beiliegenden Schema auf der Vorderseite des Kastens ein Loch mit 15 mm Durchmesser (A) und 2 Löcher mit 4,2 mm Durchmesser (B).
- 2) Führen Sie das Kabel des Solarpanels durch das Loch (A) in den Kasten ein.
- 3) Schützen Sie das Kabel im Bereich des Lochs mit Schaumstoff vor Beschädigungen.
- 4) Befestigen Sie das Solarpanel mit Aluminium-Blindnieten, Durchmesser 4 mm, Länge 6 mm, in den beiden Löchern (B).
- 5) Entfernen Sie die Schutzfolie von den Photovoltaikzellen.



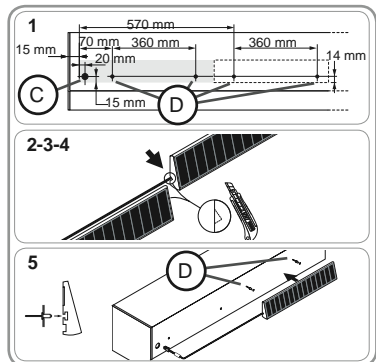
3.2.1.2 Situation mit 2 Solarpanelen

Die beiden Solarpanele immer nebeneinander, nie übereinander anordnen.

- 1) Bohren Sie entsprechend dem beiliegenden Schema auf der Vorderseite des Kastens ein Loch mit 15 mm Durchmesser (C) und 4 Löcher mit 4,2 mm Durchmesser (D).
- 2) Stellen Sie am rechten Solarpanel auf der Seite des Kabelausgangs einen Kabelauslass her.
- 3) Stellen Sie am linken Solarpanel auf der dem Kabelausgang gegenüberliegenden Seite einen Kabeleinlass her.

Achtung! Das Solarpanel nicht verkratzen oder beschädigen.

- 4) Führen Sie das Kabel des rechten Solarpanels durch den Kabelauslass.
- 5) Befestigen Sie das rechte Solarpanel mit Aluminium-Blindnieten, Durchmesser 4 mm, Länge 6 mm, in den beiden rechten Löchern (D).



- 6) Schieben Sie das Kabel des rechten Panels durch den Kabeleinlass auf der Rückseite des linken Solarpanels.
- 7) Führen Sie die Kabel der Solarpaneele durch das Loch (C) in den Kasten ein.
- 8) Schützen Sie die Kabel im Bereich des Lochs mit Schaumstoff vor Beschädigungen.
- 9) Befestigen Sie das linke Solarpanel mit Aluminium-Blindnieten, Durchmesser 4 mm, Länge 6 mm, in den beiden anderen Löchern (D).
- 10) Entfernen Sie die Schutzfolien von den Photovoltaikzellen.

3.2.2 Geklebte Befestigung

Somfy rät davon ab, die Solarpaneele durch Kleben zu befestigen, besonders bei Oberflächen wie Putz, Beton, Holz ..., die nicht rau und porös sind.

Während des Klebens sollte die Temperatur zwischen 20°C und 38°C liegen.

Achtung! Die Klebeflächen auf dem Rollladenkasten mit einem Lösungsmittelgemisch aus Isopropylalkohol und Wasser (50/50) oder mit einem Lösungsmittel auf Heptanbasis gründlich reinigen.

Bei der Reinigung die Sicherheitshinweise bezüglich der Verwendung von Lösungsmitteln beachten.

3.2.2.1 Situation mit 1 Solarpanel

- 1) Markieren Sie den Befestigungsbereich entsprechend dem beigefügten Schema auf dem Kasten.
 - 2) Bohren Sie entsprechend dem beigefügten Schema auf der Vorderseite des Kastens 1 Loch mit 15 mm Durchmesser (E).
 - 3) Führen Sie das Kabel des Solarpanels durch das Loch (E) in den Kasten ein.
 - 4) Schützen Sie das Kabel im Bereich des Lochs mit Schaumstoff vor Beschädigungen.
 - 5) Entfernen Sie das Schutzpapier auf der Rückseite des Solarpanels.
 - 6) Kleben Sie das Solarpanel durch gleichmäßigen Druck auf den Rahmen des Solarpanels auf den Rollladenkasten.
- Achtung! Unter keinen Umständen Druck auf die Photovoltaikzellen ausüben, Zerstörungsgefahr.
- 7) Entfernen Sie die Schutzfolie von den Photovoltaikzellen.

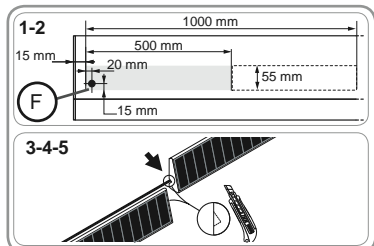
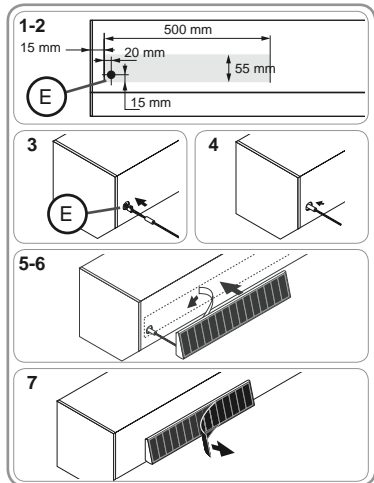
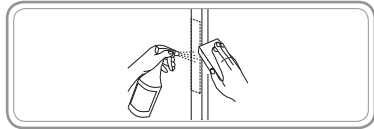
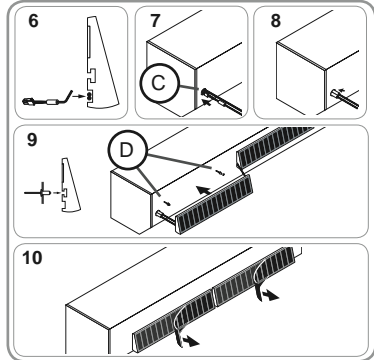
3.2.2.2 Situation mit 2 Solarpanelen

Die beiden Solarpaneele immer nebeneinander, nie übereinander anordnen.

- 1) Markieren Sie die Befestigungsbereiche entsprechend dem beigefügten Schema auf dem Kasten.
- 2) Bohren Sie entsprechend dem beigefügten Schema auf der Vorderseite des Kastens 1 Loch mit 15 mm Durchmesser (F).
- 3) Stellen Sie am rechten Solarpanel auf der Seite des Kabelausgangs einen Kabelauslass her.
- 4) Stellen Sie am linken Solarpanel auf der dem Kabelausgang gegenüberliegenden Seite einen Kabeleinlass her.

Achtung! Das Solarpanel nicht verkratzen oder beschädigen.

- 5) Führen Sie das Kabel des rechten Solarpanels durch den Kabelauslass.



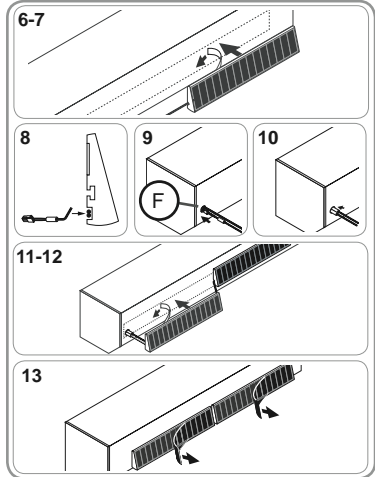
- 6) Entfernen Sie das Schutzpapier auf der Rückseite des rechten Solarpanels.
- 7) Kleben Sie das rechte Solarpanel durch gleichmäßigen Druck auf den Rahmen des Solarpanels auf den Rolladenkasten.

Achtung! Unter keinen Umständen Druck auf die Photovoltaikzellen ausüben, Zerstörungsgefahr.

- 8) Schieben Sie das Kabel des rechten Panels durch den Kabeleinlass auf der Rückseite des linken Solarpanels.
- 9) Führen Sie die Kabel der Solarpaneele durch das Loch (F) in den Kasten ein.
- 10) Schützen Sie die Kabel im Bereich des Lochs mit Schaumstoff vor Beschädigungen.
- 11) Entfernen Sie das Schutzpapier auf der Rückseite des linken Solarpanels.
- 12) Kleben Sie das linke Solarpanel durch gleichmäßigen Druck auf den Rahmen des Solarpanels auf den Rolladenkasten.

Achtung! Unter keinen Umständen Druck auf die Photovoltaikzellen ausüben, Zerstörungsgefahr.

- 13) Entfernen Sie die Schutzfolie von den Photovoltaikzellen.



4. Verkabelung

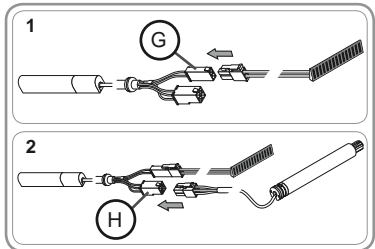
Achtung! Die Kabel und Steckverbinder müssen davor geschützt werden, vom Rolladen mit aufgewickelt zu werden.

Somfy empfiehlt, die Steckverbinder hinter die Lagerplatte zu schieben und die Kabel im inneren des Rolladenkastens zu fixieren.

4.1 Situation mit 1 Solarpanel

- 1) Verbinden Sie den 2-poligen Steckverbinder des Solarpanels mit dem der Batterie (G).
- 2) Verbinden Sie den 4-poligen Steckverbinder des Oximo 40 DC RTS-Antriebs mit dem der Batterie (H).

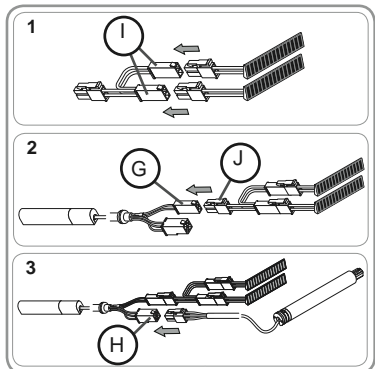
► Siehe Anleitung Oximo 40 WireFree™ RTS.



4.2 Situation mit 2 Solarpanelen

- 1) Verbinden Sie jedes Solarpaneel mit einem der Steckverbinder (I) des Y-Kabels (Oximo Wirefree™ Y Cable, nicht im Lieferumfang enthalten).
- 2) Verbinden Sie den 2-poligen Steckverbinder des Y-Kabels (J) mit dem der Batterie (G).
- 3) Verbinden Sie den 4-poligen Steckverbinder des Oximo 40 DC RTS-Antriebs mit dem der Batterie (H).

► Siehe Anleitung Oximo 40 WireFree™ RTS.



5. Bedienung und Betriebsarten

Nach der Installation und der Inbetriebnahme des Oximo 40 Wirefree™ RTS-Kits lädt sich die Batterie mit Hilfe des/der Solarpanele auf,

- Die von dem/den Solarpanelen übertragene Energie wird von der Batterie gespeichert, welche den Oximo 40 DC RTS-Antrieb mit Spannung versorgt.

6. Reinigung

Achten Sie darauf, dass sich auf dem Solarpanel kein Schnee absetzt und stellen Sie sicher, dass die Photovoltaikzellen nicht durch Schnee, Blätter usw. beschattet werden.

Reinigen Sie die Photovoltaikzellen mit klarem Wasser und einem weichen Lappen, um sie nicht zu verkratzen.

7. Tipps und Hinweise

7.1 Ein Problem mit dem Oximo WireFree™ Solar Panel?

Störungen	Mögliche Ursachen	Lösungen
Der Rollladen funktioniert nicht.	Die Verkabelung ist fehlerhaft.	Die Verkabelung überprüfen und ggf. ändern.
	Eine der Komponenten (Antrieb, Batterie, Funkhandsender, ...) funktioniert nicht.	Siehe die entsprechenden Anleitungen.
Die Batterie muss im Laufe eines Jahres mehrere Male mit dem externen Batterieladegerät nachgeladen werden.	Ein Solarpanel reicht nicht, um die Batterie zu laden.	Überprüfen Sie die entsprechend Ihrer Konfiguration benötigte Anzahl von Solarpanelen und installieren Sie, wenn nötig, ein zusätzliches Solarpanel.
	Das oder die Solarpanele sind schadhaft oder beschädigt.	Ersetzen Sie das/die Solarpanele.
	Die Lebensdauer der Batterie ist erschöpft.	Ersetzen Sie die Batterie, siehe Anleitung Oximo WireFree™ Battery.

7.2 Austausch eines Solarpanels

Das Solarpanel muss von einem Fachmann durch ein identisches Modell ersetzt werden.

Das Solarpanel unter keinen Umständen zum Hausmüll geben. Entsorgen Sie das Solarpanel über eine Sammelstelle oder eine entsprechend zugelassene Stelle, damit es ordnungsgemäß recycelt wird.



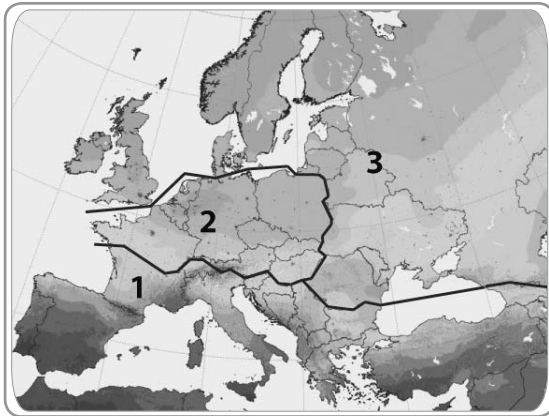
- Deaktivieren Sie den Antrieb mit Hilfe der PROG-Taste der Batterie, siehe Anleitung Oximo Wirefree™ Battery.
- Trennen Sie die Kabelverbindung zwischen Solarpanel und Batterie.
- Ziehen Sie das Kabel aus dem Rollladenkasten.
- Wenn das Solarpanel auf den Untergrund genietet ist:
 - a) Entfernen Sie die Nieten von der Innenseite des Rollladenkastens aus.
 - b) Nehmen Sie das Solarpanel ab.
- Bei Klebefestigung des Solarpanels:
 - a) Fahren Sie mit einer dünnen Klinge zwischen den Rahmen des Solarpanels und den Rollladenkasten, um die Klebeverbindung des Solarpanels zu lösen.
 - b) Lösen Sie das Solarpanel ab, indem sie an seinem Rahmen ziehen.
 - c) Entfernen Sie eventuelle Klebereste vom Untergrund.
- Wiederholen Sie zur Montage des neuen Solarpanels alle in Kapitel 3 beschriebenen Installationsschritte.

7.3 Hinzufügen eines Solarpanels

7.3.1 Abschätzung des Bedarfs an Solarpanelen

Um für einen optimalen Betrieb des Oximo 40 Wirefree™ RTS-Kits notwendige Anzahl von Solarpanelen zu ermitteln:

- Lokalisieren Sie den Installationsort auf der Karte:



- Bestimmen Sie die Orientierung des Rollladens.
- Stellen Sie anhand der Tabelle die Anzahl der benötigten Solarpaneele fest:

Drehmoment des Antriebs	Zone 1		Zone 2		Zone 3
	Orientierung Ost/Süd/West	Orientierung Nord	Orientierung Ost/Süd/West	Orientierung Nord	Orientierung Ost/ Süd/West/Nord
3 Nm	1	1	1	1	Nicht empfohlen
6 Nm	1	2	1	2	Nicht empfohlen
10 Nm	1	2	2	Nicht empfohlen	Nicht empfohlen

Empfehlung: Wenn das Solarpanel kein direktes Sonnenlicht empfängt, 2 Solarpaneele verwenden.

7.3.2 Hinzufügen eines Solarpanels

Achtung! Pro Antriebskit für Rollläden Oximo 40 WireFree™ RTS kann maximal 1 Solarpanel hinzugefügt werden.

- Deaktivieren Sie den Antrieb mit Hilfe der PROG-Taste der Batterie, siehe Anleitung Oximo Wirefree™ Battery.
- Trennen Sie die Kabelverbindung zwischen dem ersten Solarpanel und der Batterie.
- Wiederholen Sie zur Montage des neuen Solarpanels alle ab Abschnitt 3.2.1 oder 3.2.2 für die Montage von 2 Solarpanelen beschriebenen Installationsschritte.

Hinweis: Bohren Sie, um das Kabel des zweiten Solarpanels in den Rollladenkasten einführen zu können, ggf. ein weiteres Loch mit 15 mm in die Vorderseite des Kastens.

8. Technische Daten

Stromversorgung: Solarzellen

Schutzart: IPX4

(Photovoltaikzellen: IP67).

Contents

1. Introduction	13	5. Use and operating mode	17
2. Safety	13	6. Cleaning	17
2.1 Safety and responsibility	13	7. Tips and recommendations	17
2.2 Specific safety advice	13	7.1 Problem with the Oximo WireFree™ Solar Panel?	17
3. Installation	13	7.2 Replacing a solar panel	17
3.1 Location of solar panel(s)	13	7.3 Adding a solar panel	18
3.2 Mounting the solar panel(s)	14	8. Technical data	18
4. Wiring	16		
4.1 Scenario with 1 solar panel	16		
4.2 Scenario with 2 solar panels	16		

1. Introduction

The Oximo WireFree™ Solar Panel is a solar panel that captures the sun's rays, converting this energy into electrical energy to charge the Oximo WireFree™ Battery.

This will be used by the extended voltage range battery to power the Oximo 40 DC RTS low consumption motor.

These 3 components form the Oximo 40 WireFree™ RTS roller shutters motor kit.

Certain installations require two solar panels: an Oximo WireFree™ Y Cable is used for wiring the two solar panels to the battery.

The Oximo WireFree™ Solar Panel is also referred to as "the solar panel" in this guide.

2. Safety

2.1 Safety and responsibility

Before installing and using the product, please read the installation guide carefully.

This Somfy product must be installed by a professional motorisation and home automation installer, for whom these instructions are intended.

Moreover, the installer must comply with current standards and legislation in the country in which the product is being installed, and inform his customers of the operating and maintenance conditions for the product.

Any usage outside of applications defined by Somfy constitutes non-compliance, and is therefore not covered by the guarantee. In this event, as for all usage not consistent with the instructions given herein, Somfy accepts no responsibility for harm or damage.

Never begin installing without first checking the compatibility of this product with the associated equipment and accessories.

2.2 Specific safety advice

1) Never pierce the solar panel or its bracket.

2) Never put anything onto the solar panel (risk of scratching or breakage), especially during installation.

3) Never apply any product that might filter the sun's rays (such as paint) to the solar panel's photovoltaic cells.

3. Installation

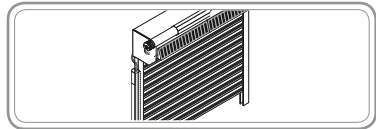
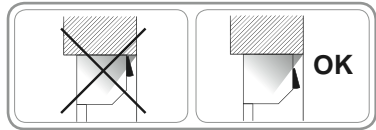
3.1 Location of solar panel(s)

The solar panel(s) must always be installed outside, on the roller shutter casing, so as to receive as much natural light as possible.

Caution! Never install the solar panel(s) behind glass, or in the shade. Always leave the photovoltaic cells unobstructed, do not put anything in front of them.

The three components that make up the Oximo 40 WireFree™ RTS kit must be installed on the same side as the roller shutter.

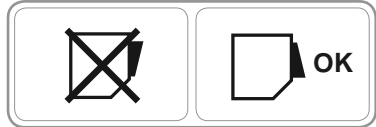
Somfy recommends that all components be fitted systematically to the left of the roller shutter, even when fitting a solar panel. If it proves necessary to fit a second solar panel, it would no longer be possible if the components are fitted on the right hand side of the roller shutter.



3.2 Mounting the solar panel(s)

Caution! Do not damage the cables during installation. Deburr all drill holes.

Caution! Mount the solar panel the right way round, it must be inclined upwards.

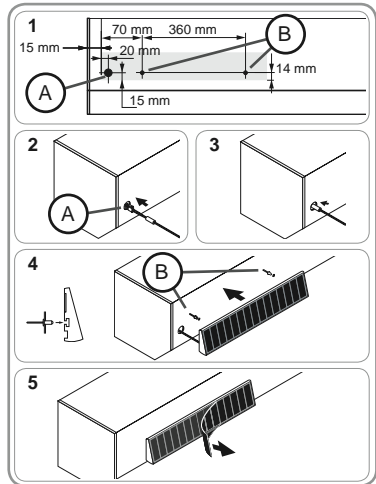


3.2.1 Rivet mounting

Somfy recommends rivet mounting the solar panel(s), to ensure a secure hold over time.

3.2.1.1 Scenario with 1 solar panel

- 1) Drill 1 hole with diameter 15 mm (A) and 2 holes with diameter 4.2 mm (B) on the front of the casing, as per the diagram opposite.
- 2) Feed through the solar panel wire inside the casing via the drilled hole (A).
- 3) Protect the wire from the hole edges by positioning the protective foam at that point.
- 4) Mount the solar panel in the two drilled holes (B), using aluminium pop rivets with diameter 4 mm and max length 6 mm.
- 5) Remove the protective film from the photovoltaic cells.



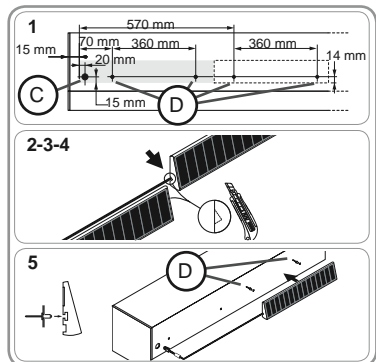
3.2.1.2 Scenario with 2 solar panels

Always place the two solar panels one beside the other, rather than one on top of the other.

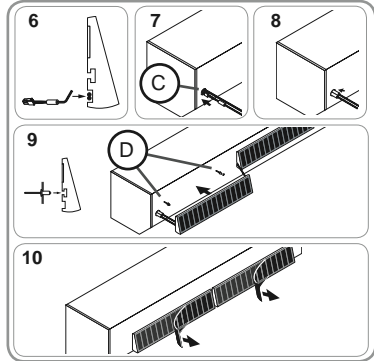
- 1) Drill 1 hole with diameter 15 mm (C) and 4 holes with diameter 4.2 mm (D) on the front of the casing, as per the diagram opposite.
- 2) Cut the notch situated beside the cable output on the right-hand solar panel.
- 3) Cut the notch situated on the opposite site from the cable output on the left-hand solar panel.

Caution! Do not scratch or damage the solar panel.

- 4) Feed the wire from the right-hand solar panel into the notch made.
- 5) Mount the right-hand solar panel in the 2 drilled holes on the right (D), using aluminium pop rivets with diameter 4 mm and max length 6 mm.



- 6) Slide the wire from the right-hand solar panel inside the groove on the back of the left-hand solar panel.
- 7) Feed through the solar panel wires inside the casing via the drilled hole (C).
- 8) Protect the wires from the hole edges by positioning the protective foam pads at that point.
- 9) Mount the left-hand solar panel in the 2 other drilled holes (D), using aluminium pop rivets with diameter 4 mm and max length 6 mm.
- 10) Remove the protective films from the photovoltaic cells.



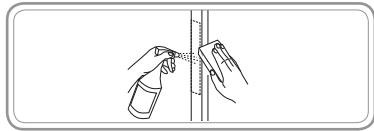
3.2.2 Glue mounting

Somfy does not recommend glue mounting the solar panel, especially on non-smooth or porous surfaces such as plastering, concrete, wood.

The ambient temperature during gluing must be between 20°C and 38°C.

Caution! Thoroughly clean the mounting locations on the roller shutter casing with an isopropyl alcohol and water mixture (50/50) based solvent or with a heptane based solvent.

Observe the safety instructions for solvent use during the cleaning phases.

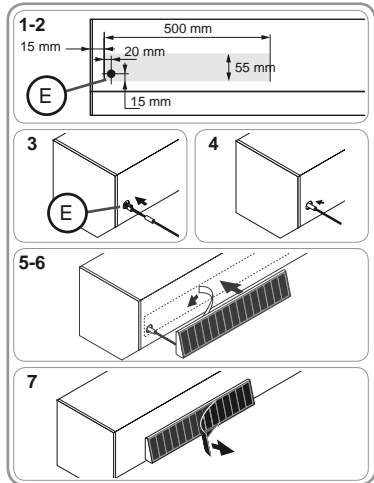


3.2.2.1 Scenario with 1 solar panel

- 1) Mark the mounting location on the front of the casing as per the diagram opposite.
- 2) Drill 1 hole with diameter 15 mm (E) on the front of the casing as per the diagram opposite.
- 3) Feed through the solar panel wire inside the casing via the drilled hole (E).
- 4) Protect the wire from the hole edges by positioning the protective foam at that point.
- 5) Remove the protective paper from the adhesive on the back of the solar panel.
- 6) Press the solar panel frame uniformly against the casing to mount the solar panel.

Caution! Never press on the photovoltaic cells: they could break.

- 7) Remove the protective film from the photovoltaic cells.



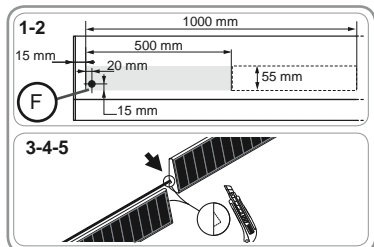
3.2.2.2 Scenario with 2 solar panels

Always place the two solar panels one beside the other, rather than one on top of the other.

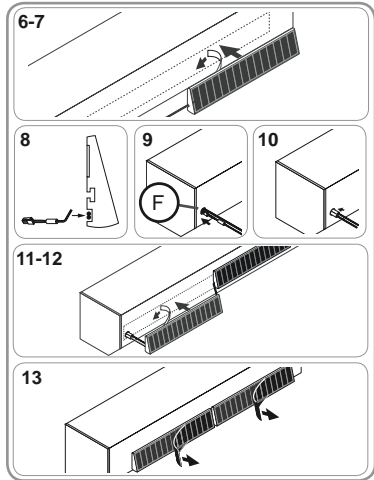
- 1) Mark the two mounting locations on the front of the casing as per the diagram opposite.
- 2) Drill 1 hole with diameter 15 mm (F) on the front of the casing as per the diagram opposite.
- 3) Cut the notch situated beside the cable output on the right-hand solar panel.
- 4) Cut the notch situated on the opposite site from the cable output on the left-hand solar panel.

Caution! Do not scratch or damage the solar panel.

- 5) Feed the wire from the right-hand solar panel into the notch made.



- 6) Remove the protective paper from the adhesive on the back of the right-hand solar panel.
 - 7) Press the solar panel frame uniformly against the casing to mount the right-hand solar panel.
- Caution! Never press on the photovoltaic cells: they could break.
- 8) Slide the wire from the right-hand solar panel inside the groove on the back of the left-hand solar panel.
 - 9) Feed through the solar panel wires inside the casing via the drilled hole (F).
 - 10) Protect the wires from the hole edges by positioning the protective foam pads at that point.
 - 11) Remove the protective paper from the adhesive on the back of the left-hand solar panel.
 - 12) Press the solar panel frame uniformly against the casing to mount the left-hand solar panel.
- Caution! Never press on the photovoltaic cells: they could break.
- 13) Remove the protective films from the photovoltaic cells.



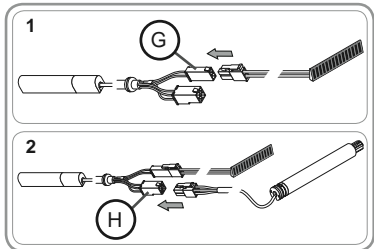
4. Wiring

Caution! The cables and connectors must be protected from the roller shutter movement.

Somfy recommends placing the connectors behind the end piece and fixing the cables inside the roller shutter casing.

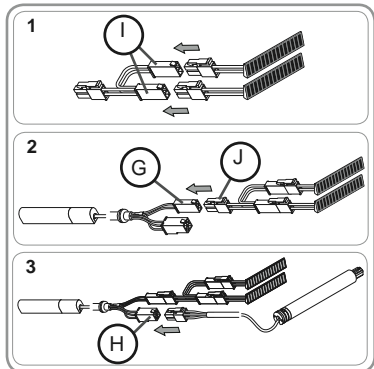
4.1 Scenario with 1 solar panel

- 1) Wire the solar panel 2-pin connector to the battery connector (G).
 - 2) Wire the Oximo 40 DC RTS motor 4-pin connector to the battery connector (H).
- See the Oximo 40 WireFree™ RTS guide.



4.2 Scenario with 2 solar panels

- 1) Wire each solar panel to a Y cable connector (I) (Oximo Wirefree™ Y Cable, not supplied).
 - 2) Wire the Y cable 2-pin connector (J) to the battery connector (G).
 - 3) Wire the Oximo 40 DC RTS motor 4-pin connector to the battery connector (H).
- See the Oximo 40 WireFree™ RTS guide.



5. Use and operating mode

After the Oximo 40 Wirefree™ RTS kit has been installed and commissioned, the battery is charged with electrical energy by the solar panel(s):

- The electrical energy transmitted by the solar panel(s) is stored by the battery to power the Oximo 40 DC RTS motor.

6. Cleaning

Make sure never to let snow accumulate on the solar panel, and that its photovoltaic cells are not covered by snow, leaves, etc.

Keep the photovoltaic cells clean by cleaning them with clean water, using a soft cloth to avoid scratching them.

7. Tips and recommendations

7.1 Problem with the Oximo WireFree™ Solar Panel?

Problems	Possible causes	Solutions
The roller shutter is not operational.	The wiring is incorrect.	Check the wiring and modify it if necessary.
	One of the components (motor, battery, control point, etc.) is not working.	See the corresponding guides.
The battery is recharged several times in a year using the external battery charger.	One solar panel is not sufficient to charge the battery.	Check the number of solar panels required according to the configuration, and add a solar panel if need be.
	The solar panel(s) is (are) faulty or damaged.	Replace the solar panel(s).
	The battery has reached the end of its service life.	Replace the battery, see Oximo WireFree™ Battery guide.

7.2 Replacing a solar panel

A solar panel must be replaced by a professional, and only with an identical model.

Never throw out the solar panel with domestic waste. Please take the solar panel to a collection point or an approved centre to ensure that it is recycled.



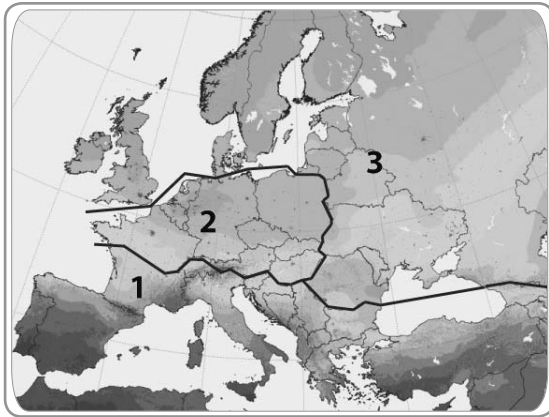
- Deactivate the motor using the battery PROG button, see Oximo Wirefree™ Battery guide.
- Disconnect the solar panel from the battery.
- Remove the cable from the roller shutter casing.
- If the solar panel is riveted on the bracket:
 - a) Remove the rivets via the inside of the roller shutter casing.
 - b) Remove the solar panel.
- If the solar panel is glued on the bracket:
 - a) Slide a thin blade between the solar panel frame and the roller shutter casing to detach the solar panel from the adhesive.
 - b) Unstick the solar panel by pulling on its frame.
 - c) Remove the adhesive residue from the bracket.
- To fit the new solar panel, perform complete reinstallation from section 3.

7.3 Adding a solar panel

7.3.1 Estimating the number of solar panels

To estimate the number of solar panels required for optimum operation of the Oximo 40 Wirefree™ RTS kit:

- Locate the installation zone on the map:



- Analyse the orientation of the roller shutter.
- Check the number of solar panels indicated in the table:

Motor torque	Zone 1		Zone 2		Zone 3
	East/South/ West orientation	North orientation	East/South/ West orientation	North orientation	East/South/West/ North orientation
3 Nm	1	1	1	1	Not recommended
6 Nm	1	2	1	2	Not recommended
10 Nm	1	2	2	Not recommended	Not recommended

Recommended: If the solar panel is not directly exposed to the sun, use 2 solar panels.

7.3.2 Adding a solar panel

Caution! One solar panel at most can be added to the Oximo 40 WireFree™ RTS roller shutters motor kit.

- Deactivate the motor using the battery PROG button, see Oximo Wirefree™ Battery guide.
- Disconnect the first solar panel from the battery.
- To fit the new solar panel, repeat the installation procedure described for 2 solar panels from section 3.2.1 or 3.2.2.

Note: To feed through the second solar panel wire inside the roller shutter casing, drill another hole with diameter 15 mm on the front of the casing.

8. Technical data

Power supply: solar cells

Protection rating: IPX4

(of which photovoltaic cells: IP67).

Indice

1. Introduzione	19	5. Utilizzo e modalità di funzionamento	23
2. Avvertenze	19	6. Pulizia	23
2.1 Sicurezza e responsabilità	19	7. Consigli e raccomandazioni	23
2.2 Istruzioni generali di sicurezza	19	7.1 Un problema con l'Oximo WireFree™ Solar Panel?	23
3. Installazione	19	7.2 Sostituzione di un pannello solare	23
3.1 Posizione del/dei pannello/i solare/i	19	7.3 Aggiunta di un pannello solare	24
3.2 Fissaggio del/dei pannello/i solare/i	20	8. Dati tecnici	24
4. Cablaggio	22		
4.1 Caso con 1 pannello solare	22		
4.2 Caso con 2 pannelli solari	22		

1. Introduzione

L'Oximo WireFree™ Solar Panel è un pannello solare che capta l'irradiazione solare e trasforma questa energia in energia elettrica per caricare la batteria Oximo WireFree™ Battery.

Questa batteria a range di tensione esteso alimenterà così il motore a basso consumo Oximo 40 DC RTS.

Questi 3 elementi costituiscono il kit di motorizzazione per tapparelle Oximo 40 WireFree™ RTS.

Alcuni impianti richiedono due pannelli solari, un cavo a Y Oximo WireFree™. Il cavo a Y consente il collegamento dei due pannelli solari alla batteria.

In questa guida, l'Oximo WireFree™ Solar Panel viene anche chiamato "pannello solare".

2. Avvertenze

2.1 Sicurezza e responsabilità

Prima di installare e di utilizzare il prodotto, leggere attentamente la Guida all'installazione.

Questo prodotto Somfy deve essere installato da un tecnico specializzato nella motorizzazione e nell'automazione di apparecchiature residenziali, al quale questa guida è destinata.

L'installatore è tenuto a rispettare le normative e la legislazione in vigore nel paese nel quale viene effettuata l'installazione e deve informare i suoi clienti sulle condizioni di utilizzo e di manutenzione del prodotto.

Non utilizzare per scopi diversi dal campo di applicazione dichiarato da Somfy. Ciò comporta, così come il mancato rispetto delle istruzioni riportate nel presente manuale, l'annullamento della responsabilità e della garanzia Somfy.

Prima di procedere all'installazione, verificare la compatibilità di questo prodotto con le apparecchiature e gli accessori installati.

2.2 Istruzioni generali di sicurezza

1) Non forare mai il pannello solare o il suo supporto.

2) Non posare mai niente sul pannello solare (rischio di graffi o rottura), in particolare al momento dell'installazione.

3) Non apporre mai un prodotto che possa filtrare i raggi del sole (ad esempio vernice) sulle cellule fotovoltaiche del pannello solare.

3. Installazione

3.1 Posizione del/dei pannello/i solare/i

Il/i pannello/i solare/i deve/devono essere sempre installato/i all'esterno, sul cassonetto della tapparella in modo da ricevere la massima quantità di luce naturale.

Attenzione! Non installare mai il/i pannello/i solare/i dietro un vetro o all'ombra. Lasciar sempre libere le celle solari, non porvi mai niente davanti.

I tre elementi che compongono il kit Oximo 40 WireFree™ RTS devono essere installati dallo stesso lato della tapparella.

Somfy raccomanda di installare sistematicamente gli elementi a sinistra della tapparella anche in caso di montaggio con un solo pannello solare. Infatti, qualora si rendesse necessario aggiungere un secondo pannello solare, questo non sarebbe possibile con gli elementi installati a destra della tapparella.

3.2 Fissaggio del/dei pannello/i solare/i

Attenzione! Non danneggiare i cavi al momento dell'installazione. Sbavare tutti i fori.

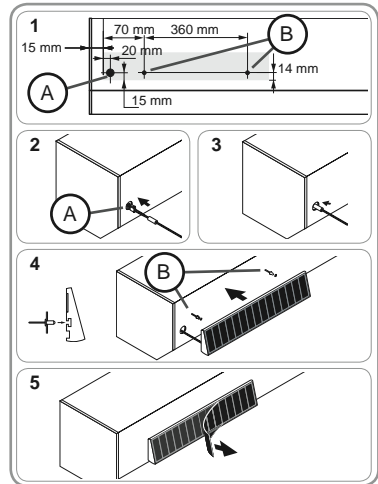
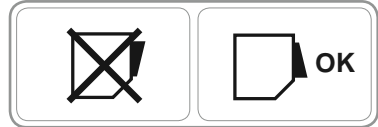
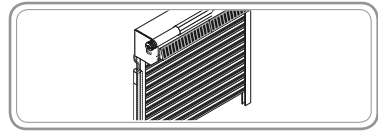
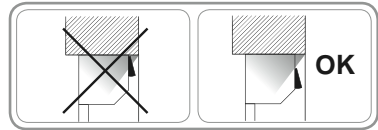
Attenzione! Rispettare il senso di posa del pannello solare che deve essere inclinato verso l'alto.

3.2.1 Fissaggio con rivetti

Per una buona tenuta nel tempo Somfy consiglia di fissare il/i pannello/o solare/i mediante rivetti.

3.2.1.1 Caso con 1 pannello solare

- 1) Praticare 1 foro da 15 mm di diametro (A) e 2 fori da 4,2 mm (B) di diametro sulla parte anteriore del cassonetto secondo lo schema accluso.
- 2) Far passare il filo del pannello solare all'interno del cassonetto attraverso il foro praticato (A).
- 3) Proteggere il filo dai bordi del foro mediante schiuma protettiva.
- 4) Fissare il pannello solare mediante rivetti in alluminio di 4 mm di diametro e di lunghezza massima 6 mm, nei due fori praticati (B).
- 5) Togliere la pellicola di protezione delle celle fotovoltaiche.



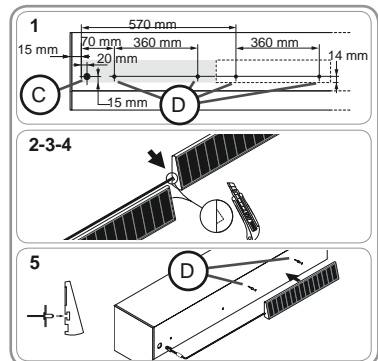
3.2.1.2 Caso con 2 pannelli solari

Posizionare sempre i due pannelli solari uno accanto all'altro e non uno sopra l'altro.

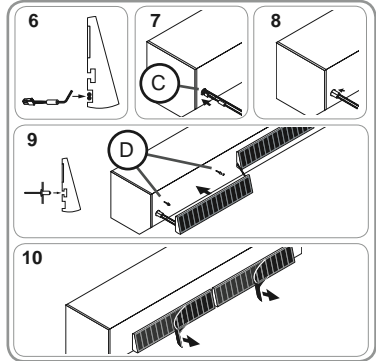
- 1) Praticare 1 foro da 15 mm di diametro (C) e 4 fori da 4,2 mm (D) di diametro sulla parte anteriore del cassonetto secondo lo schema accluso.
- 2) Tagliare l'intaccatura posta a fianco dell'uscita cavo sul pannello solare di destra.
- 3) Tagliare l'intaccatura posta dal lato opposto dell'uscita cavo sul pannello solare di sinistra.

Attenzione! Non graffiare né danneggiare il pannello solare.

- 4) Passare il filo del pannello solare di destra nell'intaccatura realizzata.
- 5) Fissare il pannello solare mediante rivetti in alluminio di 4 mm di diametro e di lunghezza massima 6 mm nei 2 fori (D) praticati a destra.



- 6) Far scivolare il filo del pannello solare di destra all'interno della scanalatura che si trova sulla parte posteriore del pannello solare di sinistra.
- 7) Far passare i fili dei pannelli solari all'interno del cassonetto attraverso il foro praticato (C).
- 8) Proteggere i fili dai bordi del foro mediante espanso di protezione.
- 9) Fissare il pannello solare mediante rivetti in alluminio di 4 mm di diametro e di lunghezza massima 6 mm, negli altri 2 fori praticati (D).
- 10) Togliere la pellicola di protezione delle celle fotovoltaiche.



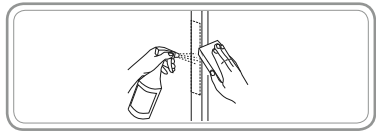
3.2.2 Fissaggio mediante incollaggio

Somfy sconsiglia di fissare il pannello solare mediante incollaggio, in particolare su superfici non lisce e porose, come intonaco, cemento, legno..

La temperatura ambiente al momento dell'incollaggio deve essere compresa tra 20°C e 38°C.

Attenzione! Pulire bene i punti di fissaggio sul cassonetto della tapparella con un solvente a base di una miscela di alcol isopropilico e acqua (50/50) o con un solvente a base di eptano.

Rispettare le istruzioni di sicurezza relative all'uso dei solventi durante la pulizia.

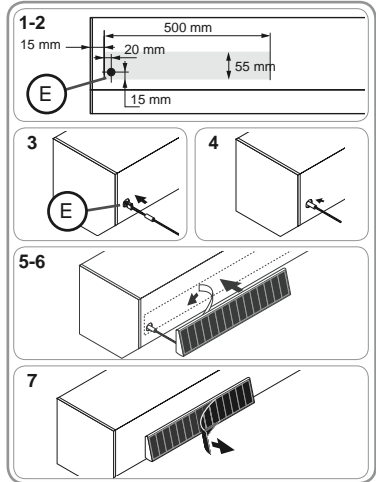


3.2.2.1 Caso con 1 pannello solare

- 1) Identificare il punto di fissaggio sulla parte anteriore del cassonetto in base allo schema accluso.
- 2) Praticare 1 foro di 15 mm di diametro (E) sulla parte anteriore del cassonetto secondo lo schema accluso.
- 3) Far passare il filo del pannello solare all'interno del cassonetto attraverso il foro praticato (E).
- 4) Proteggere il filo dai bordi del foro mediante espanso di protezione.
- 5) Togliere la carta di protezione dell'adesivo posto sulla parte posteriore del pannello solare.
- 6) Applicare il pannello solare sul cassonetto premendo uniformemente l'intelaiatura del pannello solare.

Attenzione! Non esercitare mai pressione sulle cellule fotovoltaiche, rischio di distruzione.

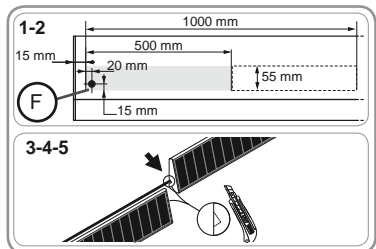
- 7) Togliere la pellicola di protezione delle celle fotovoltaiche.



3.2.2.2 Caso con 2 pannelli solari

Posizionare sempre i due pannelli solari uno accanto all'altro e non uno sopra l'altro.

- 1) Identificare i due punti di fissaggio sulla parte anteriore del cassonetto in base allo schema accluso.
 - 2) Praticare 1 foro di 15 mm di diametro (F) sulla parte anteriore del cassonetto secondo lo schema accluso.
 - 3) Tagliare l'intaccatura posta a fianco dell'uscita cavo sul pannello solare di destra.
 - 4) Tagliare l'intaccatura posta dal lato opposto dell'uscita cavo sul pannello solare di sinistra.
- Attenzione! Non graffiare né danneggiare il pannello solare.
- 5) Passare il filo del pannello solare di destra nell'intaccatura realizzata.



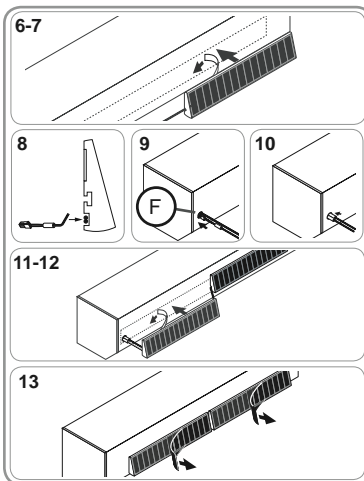
- 6) Togliere la carta di protezione dell'adesivo posto sulla parte posteriore del pannello solare di destra.
- 7) Applicare il pannello solare destro sul cassonetto premendo uniformemente l'intelaiatura del pannello solare.

Attenzione! Non esercitare mai pressione sulle cellule fotovoltaiche, rischio di distruzione.

- 8) Far scivolare il filo del pannello solare di destra all'interno della scanalatura che si trova sulla parte posteriore del pannello solare di sinistra.
- 9) Far passare i fili dei pannelli solari all'interno del cassonetto attraverso il foro praticato (F).
- 10) Proteggere i fili dai bordi del foro mediante espanso di protezione.
- 11) Togliere la carta di protezione dell'adesivo posto sulla parte posteriore del pannello solare di sinistra.
- 12) Applicare il pannello solare sinistro sul cassonetto premendo uniformemente l'intelaiatura del pannello solare.

Attenzione! Non esercitare mai pressione sulle cellule fotovoltaiche, rischio di distruzione.

- 13) Togliere la pellicola di protezione delle celle fotovoltaiche.



4. Cablaggio

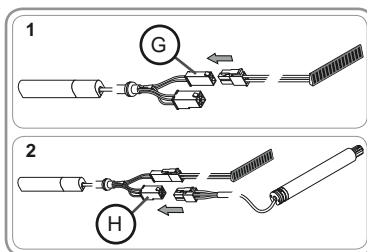
Attenzione! I cavi e i connettori devono essere protetti dall'avvolgimento della tapparella.

Somfy raccomanda di sistemare i connettori dietro la parete e di fissare i cavi all'interno del cassonetto della tapparella.

4.1 Caso con 1 pannello solare

- 1) Collegare il connettore a 2 piedini del pannello solare a quello della batteria (G).
- 2) Collegare il connettore a 4 piedini del motore Oximo 40 DC RTS a quello della batteria (H).

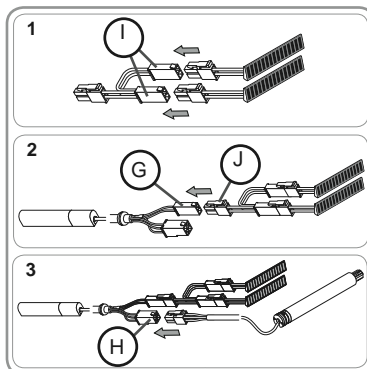
► Vedere istruzioni Oximo 40 WireFree™ RTS.



4.2 Caso con 2 pannelli solari

- 1) Connettere ogni pannello solare a un connettore (I) del cavo a Y (Oximo Wirefree™ Y Cable, non fornito).
- 2) Collegare il connettore a 2 piedini del cavo a Y (J) a quello della batteria (G).
- 3) Collegare il connettore a 4 piedini del motore Oximo 40 DC RTS a quello della batteria (H).

► Vedere istruzioni Oximo 40 WireFree™ RTS.



5. Utilizzo e modalità di funzionamento

Dopo l'installazione e la messa in servizio del kit Oximo 40 Wirefree™ RTS, la batteria si carica di energia elettrica grazie al/ai pannello/i solare/i:

- L'energia elettrica trasmessa dal/dai pannello/i solare/i viene immagazzinata dalla batteria per alimentare il motore Oximo 40 DC RTS.

6. Pulizia

Fare attenzione che sui pannelli solari non si accumulino mai neve e accertarsi che le celle fotovoltaiche non siano nascoste da neve, foglie, ecc.

Tenere pulite le celle fotovoltaiche pulendole con acqua pulita e uno straccio morbido per non graffiarle.

7. Consigli e raccomandazioni

7.1 Un problema con l'Oximo WireFree™ Solar Panel?

Problemi	Possibili cause	Soluzioni
La tapparella non funziona.	Il cablaggio non è corretto.	Controllare il cablaggio e modificarlo, se necessario.
	Uno dei componenti (motore, pannello solare, punto di comando, ...) non funziona.	Vedere le istruzioni corrispondenti.
La batteria viene ricaricata più volte l'anno mediante il caricabatterie esterno.	Un pannello solare non è sufficiente a caricare la batteria.	Verificare il numero di pannelli solari necessari in base alla configurazione e aggiungere eventualmente un pannello solare.
	Il/i pannello/i solare/i è/sono difettoso/i o danneggiato/i.	Sostituire il/i pannello/i solare/i.
	La durata di vita della batteria arriva a termine.	Sostituire la batteria, vedere istruzioni Oximo WireFree™ Battery.

7.2 Sostituzione di un pannello solare

La sostituzione di un pannello solare, possibile solo con un modello identico, deve essere eseguita da un professionista.

Non smaltire mai il pannello solare con i rifiuti domestici. Depositare il pannello solare in un punto di raccolta o in un centro autorizzato per garantirne il corretto smaltimento.



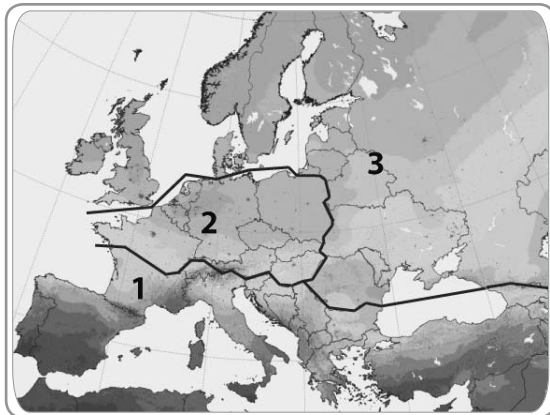
- Disattivare il motore mediante il pulsante PROG della batteria, vedere istruzioni Oximo Wirefree™ Battery.
- Scollegare il pannello solare dalla batteria.
- Togliere il cavo dal cassonetto della tapparella.
- Se il pannello solare è rivettato sul supporto:
 - a) Smontare i rivetti dall'interno del cassonetto della tapparella.
 - b) Togliere il pannello solare.
- Se il pannello solare è incollato sul supporto:
 - a) Far scivolare una lama tra l'intelaiatura del pannello solare e il cassonetto della tapparella per staccare il pannello solare a livello dell'adesivo.
 - b) Staccare il pannello solare tirando la sua intelaiatura.
 - c) Togliere i residui di adesivo dal supporto.
- Per installare il nuovo pannello solare, riprendere l'installazione completa a partire dal capitolo 3.

7.3 Aggiunta di un pannello solare

7.3.1 Valutazione del numero di pannelli solari

Per calcolare il numero dei pannelli solari necessari al funzionamento ottimale del kit Oximo 40 Wirefree™ RTS:

- Individuare l'area di installazione sulla piantina:



- Analizzare l'orientamento della tapparella.
- Controllare nella tabella il numero di pannelli solari indicato:

Coppia del motore	Zona 1		Zona 2		Zona 3
	Orientamento est/sud/ovest	Orientamento nord	Orientamento est/sud/ovest	Orientamento nord	Orientamento est/sud/ovest/nord
3 Nm	1	1	1	1	Non consigliato
6 Nm	1	2	1	2	Non consigliato
10 Nm	1	2	2	Non consigliato	Non consigliato

Consiglio: Se il pannello solare non riceve luminosità solare diretta, utilizzare 2 pannelli solari.

7.3.2 Aggiunta di un pannello solare

Attenzione! Al kit di motorizzazione per tapparelle Oximo 40 WireFree™ RTS è possibile aggiungere un solo pannello solare.

- Disattivare il motore mediante il pulsante PROG della batteria, vedere istruzioni Oximo Wirefree™ Battery.
- Scollegare il primo pannello solare dalla batteria.
- Per installare il nuovo pannello solare, riprendere l'installazione descritta per 2 pannelli solari, a partire dal capitolo 3.2.1 o 3.2.2.

Attenzione: Per passare il filo del secondo pannello solare all'interno del cassonetto della tapparella, praticare un altro foro di 15 mm di diametro nella parte anteriore del cassonetto.

8. Dati tecnici

Alimentazione: Celle solari

Grado di protezione: IPX4

(di cui celle fotovoltaiche: IP67).

Inhoud

1. Inleiding	25	5. Gebruik en werking	29
2. Veiligheid	25	6. Reinigen	29
2.1 Veiligheid en verantwoordelijkheid	25	7. Tips en adviezen	29
2.2 Specifieke veiligheidsvoorschriften	25	7.1 Een probleem met het Oximo WireFree™ zonnepaneel?	29
3. Installatie	25	7.2 Vervangen van een zonnepaneel	29
3.1 Plaats van het (de) zonnepane(e)l(en)	25	7.3 Toevoegen van een zonnepaneel	30
3.2 Bevestigen van het (de) zonnepane(e)l(en)	26	8. Technische gegevens	30
4. Aansluiting	28		
4.1 Installatie met 1 zonnepaneel	28		
4.2 Installatie met 2 zonnepanelen	28		

1. Inleiding

Het Oximo WireFree™ zonnepaneel is een zonnepaneel dat de straling van de zon opvangt en deze energie omzet in elektrische energie om de Oximo WireFree™ accu op te laden.

Deze accu heeft een groot spanningsbereik en voedt de energiezuinige Oximo 40 DC RTS motor.

Deze 3 onderdelen vormen de set voor het motoriseren van Oximo 40 WireFree™ RTS rolluiken.

Voor sommige installaties zijn twee zonnepanelen en een Y Oximo WireFree™ kabelspitsing voor de aansluiting van de twee zonnepanelen op de accu nodig.

Het Oximo WireFree™ zonnepaneel wordt ook wel "zonnepaneel" genoemd in deze handleiding.

2. Veiligheid

2.1 Veiligheid en verantwoordelijkheid

Voordat het product geïnstalleerd en gebruikt wordt, moet de handleiding zorgvuldig gelezen worden.

Dit Somfy product moet geïnstalleerd worden door een erkende installateur van automatiseringssystemen in woningen. Deze handleiding is voor hem bestemd.

De installateur moet er bovendien voor zorgen dat de installatie voldoet aan de in het betreffende land geldende regelgeving en de klant informeren over het gebruik en het onderhoud van het product.

Elk gebruik buiten het door Somfy bepaalde toepassingsgebied is niet conform. Hierdoor en door het negeren van de instructies in deze handleiding, vervalt iedere aansprakelijkheid en garantie van Somfy.

Vóór installatie moet gecontroleerd worden of dit product compatibel is met de aanwezige apparatuur en accessoires.

2.2 Specifieke veiligheidsvoorschriften

- 1) Niet in het zonnepaneel of in zijn steun boren.
- 2) Niets op het zonnepaneel leggen (risico van krassen of breuk), in het bijzonder tijdens de installatie.
- 3) Breng nooit een product dat zonnestraling tegenhoudt (bijvoorbeeld verf) aan op de lichtgevoelige cellen van het zonnepaneel.

3. Installatie

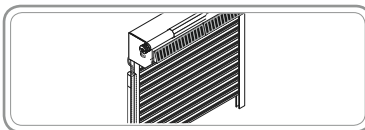
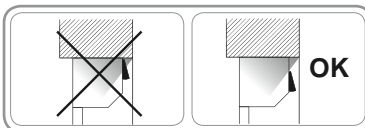
3.1 Plaats van het (de) zonnepane(e)l(en)

Het (de) zonnepane(e)l(en) moet(en) altijd buiten worden geïnstalleerd, op de rolluikkast, zodat er een maximum aan zonlicht op valt.

Waarschuwing! Installeer het (de) zonnepane(e)l(en) nooit achter een ruit of in de schaduw. De lichtgevoelige cellen moeten altijd vrij blijven, plaats er niets voor.

De drie onderdelen van de Oximo 40 WireFree™ RTS set moeten aan dezelfde kant van het rolluik worden geïnstalleerd.

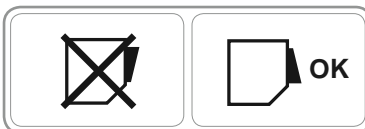
Somfy adviseert de onderdelen altijd aan de linkerkant van het rolluik te installeren, zelfs als maar één zonnepaneel gemonteerd wordt. Indien het namelijk nodig is een tweede zonnepaneel toe te voegen, dan is dat niet mogelijk als de onderdelen aan de rechterkant van het rolluik geïnstalleerd zijn.



3.2 Bevestigen van het (de) zonnepane(e)l(en)

Waarschuwing! Beschadig de kabels niet tijdens de installatie. Ontbraam alle boorgaten.

Waarschuwing! Monteer het zonnepaneel schuin omhoog hellend.

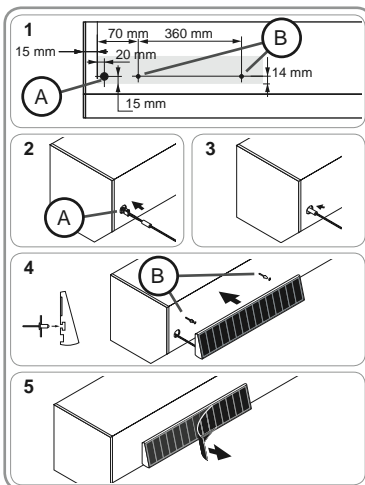


3.2.1 Bevestiging door klinknagels

Somfy adviseert het (de) zonnepane(e)l(en) duurzaam met klinknagels te bevestigen.

3.2.1.1 Installatie met 1 zonnepaneel

- 1) Boor 1 gat met diameter 15 mm (A) en 2 gaten met diameter 4,2 mm (B) in de voorkant van de kast volgens de bijgevoegde tekening.
- 2) Steek de draad van het zonnepaneel in de kast door het geboorde gat (A).
- 3) Bescherm de draad bij de rand van het gat met het schuimplastic.
- 4) Zet het zonnepaneel vast met aluminium klinknagels met een diameter van 4 mm en een maximale lengte van 6 mm in de twee geboorde gaten (B).
- 5) Verwijder de beschermfolie van de lichtgevoelige cellen.



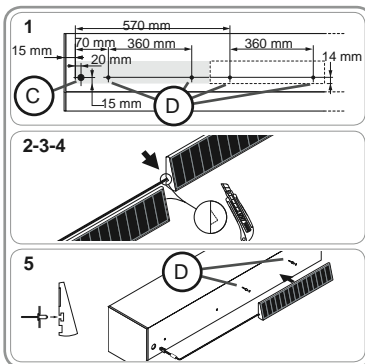
3.2.1.2 Installatie met 2 zonnepanelen

Plaats de twee zonnepanelen altijd naast elkaar en niet boven elkaar.

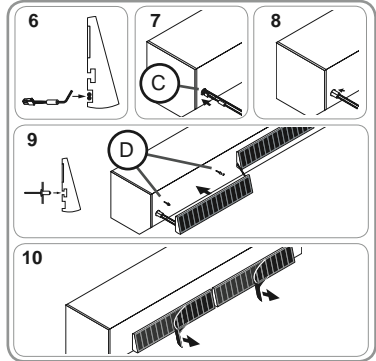
- 1) Boor 1 gat met diameter 15 mm (C) en 4 gaten met diameter 4,2 mm (D) in de voorkant van de kast volgens de bijgevoegde tekening.
- 2) Maak een uitsparing aan de kant van de kabeluitgang op het rechter zonnepaneel.
- 3) Maak een uitsparing tegenover kant van de kabeluitgang op het linker zonnepaneel.

Waarschuwing! Het zonnepaneel niet krassen of beschadigen.

- 4) Steek de draad van het rechter zonnepaneel in de zojuist gemaakte uitsparing.
- 5) Zet het rechter zonnepaneel vast met aluminium klinknagels met een diameter van 4 mm en een maximale lengte van 6 mm in de 2 geboorde gaten aan de rechterkant (D).



- 6) Schuif de draad van het rechter zonnepaneel in de groef aan de achterkant van het linker zonnepaneel.
- 7) Steek de draden van de zonnepanelen in de kast door het geboorde gat (C).
- 8) Bescherm de draden bij de rand van het gat met het schuimplastic.
- 9) Zet het linker zonnepaneel vast met aluminium klinknagels met een diameter van 4 mm en een maximale lengte van 6 mm in de 2 andere geboorde gaten (D).
- 10) Verwijder de beschermfolie van de lichtgevoelige cellen.



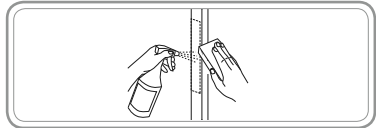
3.2.2 Bevestiging door lijmen

Somfy ontraadt het vastlijmen van het zonnepaneel, met name op niet-gladde en poreuze oppervlakken, zoals pleisterkalk, beton, hout, enz.

De omgevingstemperatuur tijdens het lijmen moet liggen tussen 20 °C en 38 °C.

Waarschuwing! Reinig de bevestigingsplaatsen op de rolluikkast zorgvuldig met een oplosmiddel op basis van een mengsel van isopropylalcohol en water (50/50) of met een oplosmiddel op basis van heptaan.

Houd u tijdens het reinigen aan de veiligheidsvoorschriften met betrekking tot het gebruik van oplosmiddelen.

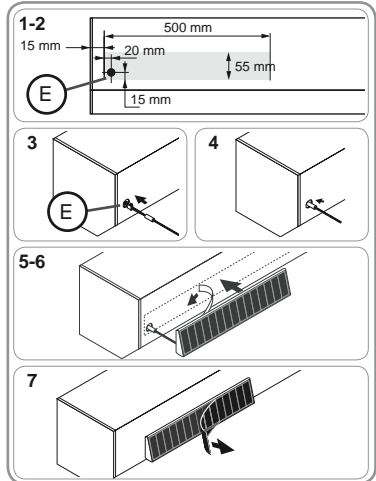


3.2.2.1 Installatie met 1 zonnepaneel

- 1) Markeer de bevestigingsplaats op de voorkant van de kast volgens de bijgevoegde tekening.
- 2) Boor 1 gat met diameter 15 mm (E) in de voorkant van de kast volgens de bijgevoegde tekening.
- 3) Steek de draad van het zonnepaneel in de kast door het geboorde gat (E).
- 4) Bescherm de draad bij de rand van het gat met het schuimplastic.
- 5) Verwijder het beschermpapier van de kleeflaag aan de achterkant van het zonnepaneel.
- 6) Druk het zonnepaneel vast op de kast met een gelijkmatig verdeelde kracht op de lijst van het zonnepaneel.

Waarschuwing! Druk nooit op de lichtgevoelige cellen, deze kunnen hierdoor breken.

- 7) Verwijder de beschermfolie van de lichtgevoelige cellen.



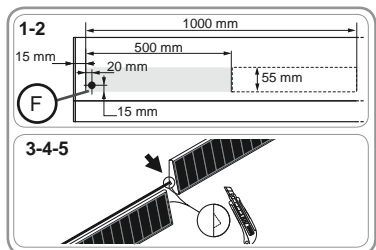
3.2.2.2 Installatie met 2 zonnepanelen

Plaats de twee zonnepanelen altijd naast elkaar en niet boven elkaar.

- 1) Markeer de twee bevestigingsplaatsen op de voorkant van de kast volgens de bijgevoegde tekening.
- 2) Boor 1 gat met diameter 15 mm (F) in de voorkant van de kast volgens de bijgevoegde tekening.
- 3) Maak een uitsparing aan de kant van de kabeluitgang op het rechter zonnepaneel.
- 4) Maak een uitsparing tegenover kant van de kabeluitgang op het linker zonnepaneel.

Waarschuwing! Het zonnepaneel niet krassen of beschadigen.

- 5) Steek de draad van het rechter zonnepaneel in de zojuist gemaakte uitsparing.



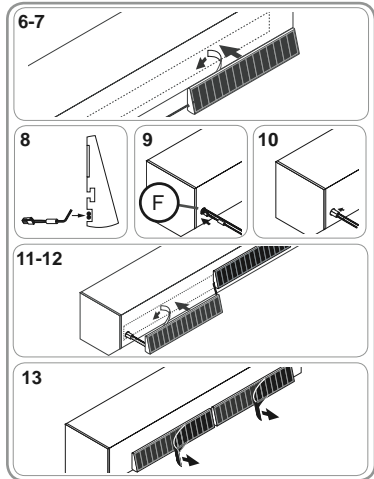
- 6) Verwijder het beschermepapier van de kleeflaag aan de achterkant van het zonnepaneel.
- 7) Druk het rechter zonnepaneel vast op de kast met een gelijkmatig verdeelde kracht op de lijst van het zonnepaneel.

Waarschuwing! Druk nooit op de lichtgevoelige cellen, deze kunnen hierdoor breken.

- 8) Schuif de draad van het rechter zonnepaneel in de groef aan de achterkant van het linker zonnepaneel.
- 9) Steek de draden van de zonnepanelen in de kast door het geboorde gat (F).
- 10) Bescherm de draden bij de rand van het gat met het schuimplastic.
- 11) Verwijder het beschermepapier van de kleeflaag aan de achterkant van het zonnepaneel.
- 12) Druk het linker zonnepaneel vast op de kast met een gelijkmatig verdeelde kracht op de lijst van het zonnepaneel.

Waarschuwing! Druk nooit op de lichtgevoelige cellen, deze kunnen hierdoor defect breken.

- 13) Verwijder de beschermfolie van de lichtgevoelige cellen.



4. Aansluiting

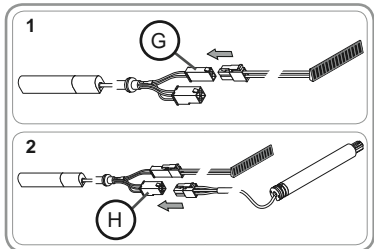
Waarschuwing! De kabels en de stekkers moeten beschermd zijn tegen het oprollen van het rolluik.

Somfy adviseert de stekkers achter de zijkant en de kabels aan de binnenkant van de bovenbak van het rolluik te plaatsen.

4.1 Installatie met 1 zonnepaneel

- 1) Sluit de 2-polige stekker van het zonnepaneel aan op de stekker van de accu (G).
- 2) Sluit de 4-polige stekker van de Oximo 40 DC RTS motor aan op de stekker van de accu (H).

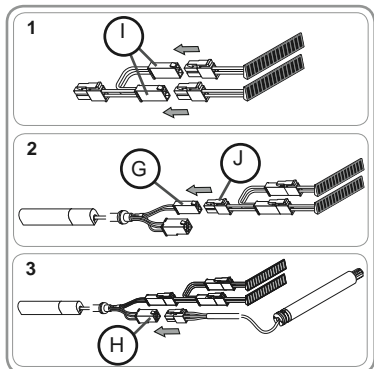
► Zie de handleiding van de Oximo 40 WireFree™ RTS motor.



4.2 Installatie met 2 zonnepanelen

- 1) Sluit elk zonnepaneel aan op een stekker van de kabelsplitsing (I) (Oximo Wirefree™ kabelsplitsing, niet meegeleverd).
- 2) Sluit de 2-polige stekker van de kabelsplitsing (J) aan op de stekker van de accu (G).
- 3) Sluit de 4-polige stekker van de Oximo 40 DC RTS motor aan op de stekker van de accu (H).

► Zie de handleiding van de Oximo 40 WireFree™ RTS motor.



5. Gebruik en werking

Na de installatie en het in werking stellen van de Oximo 40 Wirefree™ RTS set, laadt de accu zich op met elektrische energie van het (de) zonnepane(e)l(en):

- De elektrische energie van het (de) zonnepane(e)l(en) wordt opgeslagen in de accu om de Oximo 40 DC RTS motor te voeden.

6. Reinigen

Let op dat het zonnepaneel sneeuwvrij blijft en dat de lichtgevoelige cellen niet bedekt worden door bladeren, enz.

Houd de lichtgevoelige cellen schoon met water en een zachte doek zodat er geen krassen ontstaan.

7. Tips en adviezen

7.1 Een probleem met het Oximo WireFree™ zonnepaneel?

Problemen	Mogelijke oorzaken	Oplossingen
Het rolluik werkt niet.	De aansluiting is niet correct.	Controleer de aansluiting en wijzig deze indien nodig.
	Een van de onderdelen (motor, accu, bedieningspunt, enz.) werkt niet.	Zie de betreffende handleidingen.
De accu wordt een paar keer per jaar opgeladen door de externe acculader.	Een zonnepaneel is onvoldoende om de accu op te laden.	Controleer hoeveel zonnepanelen nodig zijn voor de configuratie en voeg indien nodig een zonnepaneel toe.
	Het (de) zonnepane(e)l(en) is (zijn) defect of beschadigd.	Vervang het of de zonnepane(e)l(en).
	De accu is aan het eind van zijn levensduur.	Vervang de accu, zie de handleiding van de Oximo WireFree™ accu.

7.2 Vervangen van een zonnepaneel

Het vervangen van een zonnepaneel, uitsluitend door een identiek model, moet worden uitgevoerd door een vakman.

Gooi het zonnepaneel nooit weg met het huishoudafval. Lever het zonnepaneel in bij een inzamelpunt of depot zodat het zonnepaneel gerecycleerd kan worden.



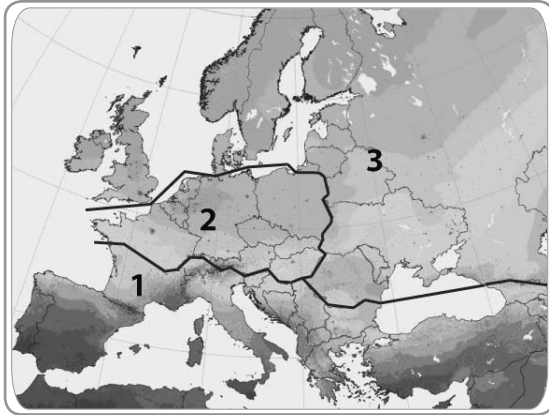
- Deactiveer de motor met behulp van de PROG toets van de accu, zie de handleiding van de Oximo WireFree™ accu.
- Maak het zonnepaneel los van de accu.
- Verwijder de kabel uit de rolluikkast.
- Als het zonnepaneel op de steun is vastgeklonken:
 - a) Demonteer de klinknagels via de binnenkant van de rolluikkast.
 - b) Verwijder het zonnepaneel.
- Als het zonnepaneel op de steun is vastgelijmd:
 - a) Steek een mes tussen de lijst van het zonnepaneel en de rolluikkast om het zonnepaneel los te maken van de lijmstrook.
 - b) Maak het zonnepaneel los door aan de lijst te trekken.
 - c) Verwijder de lijmresten van de steun.
- Plaats het nieuwe zonnepaneel zoals bij de complete installatie die beschreven is vanaf hoofdstuk 3.

7.3 Toevoegen van een zonnepaneel

7.3.1 Inschatten van het aantal zonnepanelen

Schat het benodigde aantal zonnepanelen voor een optimale werking van de Oximo 40 Wirefree™ RTS set als volgt:

- Situeer de zone van de installatie op de kaart:



- Analyseer de richting van het rolluik.
- Controleer in de tabel het aangegeven aantal zonnepanelen:

Koppel van de motor	Zone 1		Zone 2		Zone 3
	Richting oost/zuid/west	Richting noord	Richting oost/zuid/west	Richting noord	Richting oost/zuid/west/noord
3 Nm	1	1	1	1	Niet geadviseerd
6 Nm	1	2	1	2	Niet geadviseerd
10 Nm	1	2	2	Niet geadviseerd	Niet geadviseerd

Advies: Als het zonnepaneel geen direct zonlicht opvangt, gebruik dan 2 zonnepanelen.

7.3.2 Toevoegen van een zonnepaneel

Waarschuwing! Er kan maximaal een zonnepaneel toegevoegd worden aan de motorisatieset voor Oximo 40 WireFree™ RTS rolluiken.

- Deactiveer de motor met behulp van de PROG toets van de accu, zie de handleiding van de Oximo WireFree™ accu.
- Maak het eerste zonnepaneel los van de accu.
- Plaats het nieuwe zonnepaneel zoals bij de installatie voor 2 zonnepanelen die beschreven is vanaf hoofdstuk 3.2.1 of 3.2.2.

Opmerking: Om de draad van het tweede zonnepaneel in de rolluikkast te kunnen voeren, boort u een nieuw gat met diameter 15 mm in de voorkant van de rolluikkast.

8. Technische gegevens

Voeding: zonnecellen

Beveiligingsklasse: IPX4

(waarvan de lichtgevoelige cellen: IP67).

Índice

1. Introducción	31	5. Utilización y modo de funcionamiento	35
2. Seguridad	31	6. Limpieza	35
2.1 Seguridad y responsabilidad	31	7. Trucos y consejos	35
2.2 Normas específicas de seguridad	31	7.1 Posibles problemas con el Oximo WireFree™ Solar Panel	35
3. Instalación	31	7.2 Sustitución de un panel solar	35
3.1 Posición del o los paneles solares	31	7.3 Añadido de un panel solar	36
3.2 Montaje del o los paneles solares	32	8. Datos técnicos	36
4. Cableado	34		
4.1 Caso con un panel solar	34		
4.2 Caso con dos paneles solares	34		

1. Introducción

El Oximo WireFree™ Solar Panel es un panel solar que capta la radiación del sol y transforma esta energía en energía eléctrica para cargar la batería Oximo WireFree™ Battery.

Esta batería de amplio intervalo de tensión alimenta el motor de bajo consumo Oximo 40 DC RTS.

Estos tres elementos forman el paquete de motorización para persianas enrollables Oximo 40 WireFree™ RTS.

Algunas instalaciones requieren dos paneles solares, un cable en Y Oximo WireFree™ Y Cable permite cablear dos paneles solares a la batería.

El Oximo WireFree™ Solar Panel también se denominará "panel solar" en la presente guía.

2. Seguridad

2.1 Seguridad y responsabilidad

Antes de instalar y de utilizar el producto, lea atentamente la guía de instalación.

La instalación de este producto Somfy deberá realizarla un profesional de la motorización y la automatización de la vivienda, a quien va dirigido este manual.

El instalador deberá, además, cumplir las normativas y la legislación vigente en el país de instalación y deberá informar a sus clientes sobre las condiciones de uso y mantenimiento del producto.

Cualquier uso diferente de la aplicación establecida por Somfy invalida la garantía del producto. Esto, junto con cualquier incumplimiento de las instrucciones que figuran en esta guía, conllevará la exclusión de la responsabilidad y garantía por parte de Somfy.

Antes de su instalación, compruebe la compatibilidad de este producto con los equipos y accesorios asociados.

2.2 Normas específicas de seguridad

- 1) No perfore el panel solar ni su soporte en ningún caso.
- 2) No deposite ningún objeto sobre el panel solar (riesgo de rayado o de rotura), en particular durante la instalación.
- 3) No aplique ningún producto que pueda filtrar los rayos del sol (por ejemplo pintura) sobre las células fotovoltaicas del panel solar.

3. Instalación

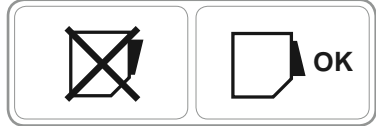
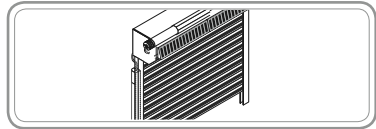
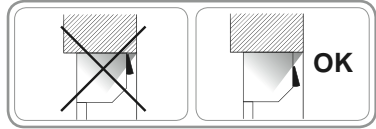
3.1 Posición del o los paneles solares

El o los paneles solares siempre se deben montar en el exterior, sobre la caja de la persiana, para que reciban el máximo de luz natural.

Atención: nunca se deben montar los paneles solares detrás de un cristal ni a la sombra. Las células fotovoltaicas siempre tienen que estar despejadas, no ponga nada delante.

Los tres elementos que forman el paquete Oximo 40 WireFree™ RTS deben instalarse en el mismo lado de la persiana.

Somfy recomienda instalar sistemáticamente los elementos a la izquierda de la persiana enrollable, incluso en montajes con panel solar. En caso de que sea necesario añadir un segundo panel solar, no podrá hacerse si los elementos están montados a la derecha de la persiana.



3.2 Montaje del o los paneles solares

Atención: procure no dañar los cables durante la instalación. Retire las rebabas de todos los taladros.

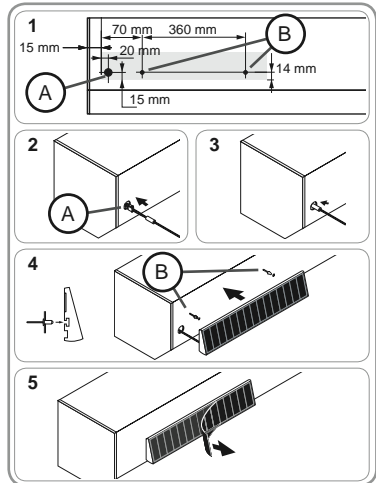
Atención: respete el sentido de montaje del panel solar, que debe estar inclinado hacia arriba.

3.2.1 Montaje con remaches

Somfy recomienda montar el o los paneles solares con remaches para garantizar una buena sujeción a lo largo del tiempo.

3.2.1.1 Caso con un panel solar

- 1) Realice un taladro de 15 mm de diámetro (A) y dos taladros de 4,2 mm de diámetro (B) en la parte delantera de la caja según se indica en el esquema anexo.
- 2) Introduzca el cable del panel solar en el interior de la caja por el taladro realizado (A).
- 3) Proteja el cable de los bordes del taladro colocando la espuma de protección en este punto.
- 4) Monte el panel solar con remaches POP de aluminio de 4 mm de diámetro y de 6 mm máx. de largo en los dos taladros realizados (B).
- 5) Retire el plástico protector de las células fotovoltaicas.



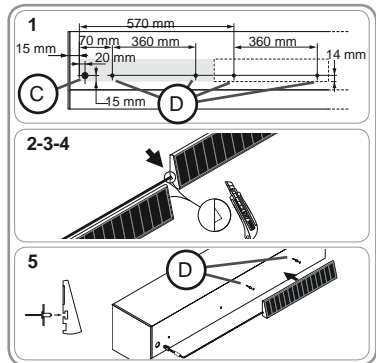
3.2.1.2 Caso con dos paneles solares

Los dos paneles solares siempre se deben colocar lado a lado y no uno sobre el otro.

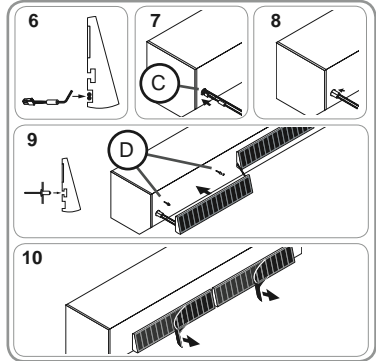
- 1) Realice un taladro de 15 mm de diámetro (C) y cuatro taladros de 4,2 mm de diámetro (D) en la parte delantera de la caja según se indica en el esquema anexo.
- 2) Recorte la muesca situada en el lado de la salida del cable en el panel solar de la derecha.
- 3) Recorte la muesca situada en el lado opuesto de la salida del cable en el panel solar de la izquierda.

Atención: no raye ni dañe el panel solar.

- 4) Pase el cable del panel solar de la derecha por la muesca realizada.
- 5) Monte el panel solar de la derecha con remaches POP de aluminio de 4 mm de diámetro y de 6 mm máx. de largo en los dos taladros realizados en la derecha (D).



- 6) Introduzca el cable del panel solar de la derecha en el interior de la ranura situada en la parte posterior del panel solar de la izquierda.
- 7) Introduzca los cables de los paneles solares en el interior de la caja por el taladro realizado (C).
- 8) Proteja los cables de los bordes del taladro colocando la espuma de protección en este punto.
- 9) Monte el panel solar de la izquierda con remaches POP de aluminio de 4 mm de diámetro y de 6 mm máx. de largo en los otros dos taladros realizados (D).
- 10) Retire los plásticos protectores de las células fotovoltaicas.



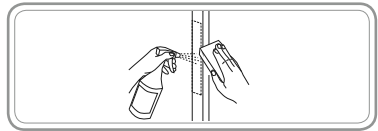
3.2.2 Montaje con adhesivo

Somfy desaconseja montar el panel solar con adhesivo, en particular en superficies no lisas y porosas como enlucidos, hormigón, madera, etc.

Durante la aplicación del adhesivo, la temperatura ambiente debe estar comprendida entre 20 °C y 38 °C.

Atención: limpie bien los puntos de fijación elegidos en la caja de la persiana con un disolvente a base de mezcla de alcohol isopropílico y agua (50/50) o con un disolvente a base de heptano.

Respete las normas de seguridad relativas al uso de disolventes durante las fases de limpieza.

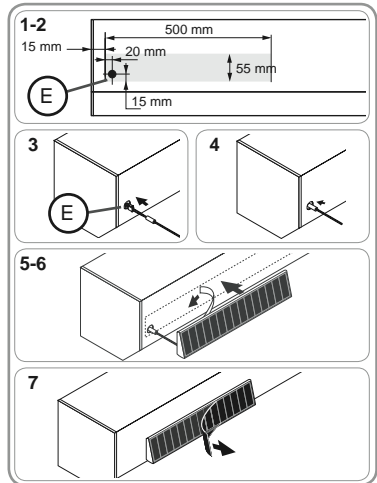


3.2.2.1 Caso con un panel solar

- 1) Marque el punto de fijación en la parte delantera de la caja como se indica en el esquema anexo.
- 2) Realice un taladro de 15 mm de diámetro (E) en la parte delantera de la caja como se indica en el esquema anexo.
- 3) Introduzca el cable del panel solar en el interior de la caja por el taladro realizado (E).
- 4) Proteja el cable de los bordes del taladro colocando la espuma de protección en este punto.
- 5) Retire el papel de protección del adhesivo situado en la parte posterior del panel solar.
- 6) Aplique el panel solar en la caja ejerciendo una presión uniforme en el marco del panel solar.

Atención: nunca se debe ejercer presión sobre las células fotovoltaicas. Existe riesgo de rotura.

- 7) Retire el plástico protector de las células fotovoltaicas.



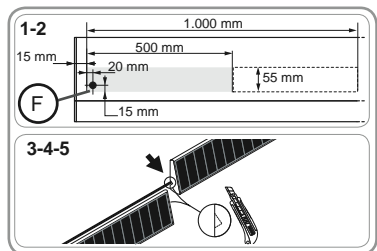
3.2.2.2 Caso con dos paneles solares

Los dos paneles solares siempre se deben colocar lado a lado y no uno sobre el otro.

- 1) Marque los dos puntos de fijación en la parte delantera de la caja como se indica en el esquema anexo.
- 2) Realice un taladro de 15 mm de diámetro (F) en la parte delantera de la caja como se indica en el esquema anexo.
- 3) Recorte la muesca situada en el lado de la salida del cable en el panel solar de la derecha.
- 4) Recorte la muesca situada en el lado opuesto de la salida del cable en el panel solar de la izquierda.

Atención: no raye ni dañe el panel solar.

- 5) Pase el cable del panel solar de la derecha por la muesca realizada.



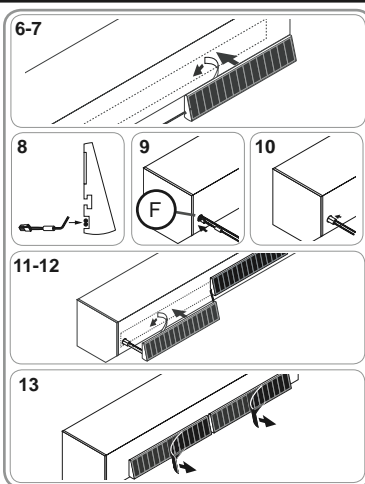
- 6) Retire el papel de protección del adhesivo situado en la parte posterior del panel solar de la derecha.
- 7) Aplique el panel solar de la derecha en la caja ejerciendo una presión uniforme en el marco del panel solar.

Atención: nunca se debe ejercer presión sobre las células fotovoltaicas. Existe riesgo de rotura.

- 8) Introduzca el cable del panel solar de la derecha en el interior de la ranura situada en la parte posterior del panel solar de la izquierda.
- 9) Introduzca los cables de los paneles solares en el interior de la caja por el taladro realizado (F).
- 10) Proteja los cables de los bordes del taladro colocando la espuma de protección en este punto.
- 11) Retire el papel de protección del adhesivo situado en la parte posterior del panel solar de la izquierda.
- 12) Aplique el panel solar de la izquierda en la caja ejerciendo una presión uniforme en el marco del panel solar.

Atención: nunca se debe ejercer presión sobre las células fotovoltaicas. Existe riesgo de rotura.

13) Retire los plásticos protectores de las células fotovoltaicas.



4. Cableado

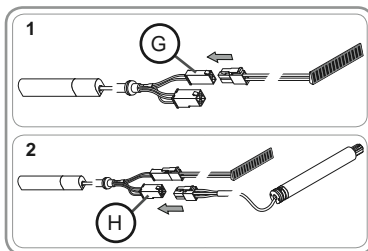
Atención: los cables y los conectores deben quedar protegidos del enrollado de la persiana.

Somfy recomienda situar los conectores detrás del elemento de cierre y fijar los cables en el interior de la caja de la persiana.

4.1 Caso con un panel solar

- 1) Cablee el conector de dos clavijas del panel solar con el de la batería (G).
- 2) Cablee el conector de cuatro clavijas del motor Oximo 40 DC RTS con el de la batería (H).

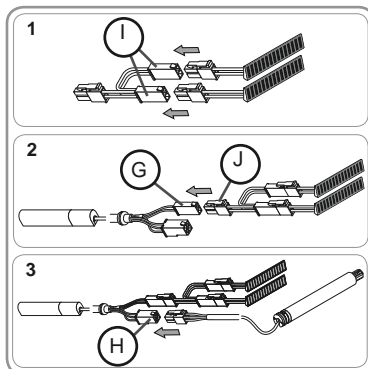
► Consulte la guía Oximo 40 WireFree™ RTS.



4.2 Caso con dos paneles solares

- 1) Cablee cada panel solar con un conector (I) del cable en Y (Oximo Wirefree™ Y Cable, no suministrado).
- 2) Cablee el conector de dos clavijas del cable en Y (J) con el de la batería (G).
- 3) Cablee el conector de cuatro clavijas del motor Oximo 40 DC RTS con el de la batería (H).

► Consulte la guía Oximo 40 WireFree™ RTS.



5. Utilización y modo de funcionamiento

Tras la instalación y la puesta en marcha del paquete Oximo 40 Wirefree™ RTS, la batería se carga de energía eléctrica con el o los paneles solares:

- La energía eléctrica procedente del o los paneles solares se almacena en la batería para alimentar el motor Oximo 40 DC RTS.

6. Limpieza

Asegúrese de que no se acumula la nieve sobre el panel solar y de que las células fotovoltaicas no queden tapadas por nieve, hojas, etc.

Mantenga limpias las células fotovoltaicas limpiándolas con agua limpia y un trapo suave para no rayarlas.

7. Trucos y consejos

7.1 Posibles problemas con el Oximo WireFree™ Solar Panel

Problemas	Posibles causas	Soluciones
La persiana enrollable no funciona.	El cableado es incorrecto.	Verifique el cableado y modifíquelo si es preciso.
	Uno de los componentes (motor, batería, punto de mando, etc.) no funciona.	Consulte las guías correspondientes.
La batería se ha recargado varias veces al año con el cargador externo de batería.	Un panel solar no es suficiente para cargar la batería.	Compruebe el número de paneles solares necesarios según la configuración y añada un nuevo panel solar si es preciso.
	El o los paneles solares presentan defectos o deterioro.	Sustituya el o los paneles solares.
	La vida útil de la batería ha llegado a su fin.	Sustituya la batería, consulte la guía de la Oximo WireFree™ Battery.

7.2 Sustitución de un panel solar

El técnico debe sustituir el panel solar por otro del mismo modelo.

No tire el panel solar a la basura en ningún caso. Deposite el panel solar en un punto de recogida selectiva o en un centro autorizado para garantizar su reciclaje.



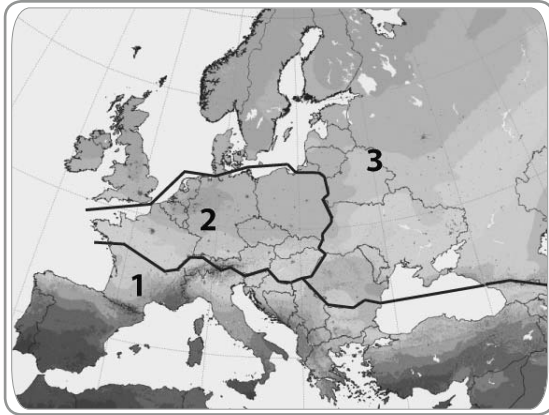
- Desactive el motor pulsando el botón PROG de la batería, consulte la guía de la Oximo Wirefree™ Battery.
- Desconecte el panel solar de la batería.
- Retire el cable de la caja de la persiana.
- Si el panel solar está remachado al soporte:
 - a) Desmonte los remaches desde el interior de la caja de la persiana.
 - b) Retire el panel solar.
- Si el panel solar está pegado al soporte:
 - a) Deslice una lámina entre el marco del panel solar y la caja de la persiana para separar el panel solar en la zona del adhesivo.
 - b) Despegue el panel solar tirando del marco.
 - c) Elimine los restos de adhesivo del soporte.
- Para poner el nuevo panel solar, repita la instalación completa a partir del capítulo 3.

7.3 Añadido de un panel solar

7.3.1 Estimación del número de paneles solares

Para estimar el número de paneles solares necesarios para un funcionamiento óptimo del paquete Oximo 40 Wirefree™ RTS:

- Sitúe en el mapa el lugar de instalación:



- Analice la orientación de la persiana.
- Compruebe en la tabla el número de paneles solares indicado:

Par del motor	Zona 1		Zona 2		Zona 3
	Orientación Este/Sur/Oeste	Orientación Norte	Orientación Este/Sur/Oeste	Orientación Norte	Orientación Este/Sur/Oeste/Norte
3 Nm	1	1	1	1	No recomendado
6 Nm	1	2	1	2	No recomendado
10 Nm	1	2	2	No recomendado	No recomendado

Consejo: si el panel solar no recibe insolación directa, utilice dos paneles solares.

7.3.2 Añadido de un panel solar

Atención: sólo se puede añadir un panel como máximo al paquete de motorización para persianas Oximo 40 WireFree™ RTS.

- Desactive el motor pulsando el botón PROG de la batería, consulte la guía de la Oximo Wirefree™ Battery.
- Desconecte el primer panel solar de la batería.
- Para montar el nuevo panel solar, repita la instalación descrita para dos paneles solares a partir del capítulo 3.2.1 o 3.2.2.

Nota: para introducir el cable del segundo panel solar dentro de la caja de la persiana, realice un nuevo taladro de 15 mm de diámetro en la parte delantera de la caja.

8. Datos técnicos

Alimentación: células solares

Índice de protección: IPX4

(de las células fotovoltaicas: IP67).

Somfy Worldwide

Argentina:
Somfy Argentina
Tel: +55 11 (0) 4737-3700

Australia:
Somfy PTY LTD
Tel: +61 (2) 8845 7200

Austria:
Somfy GesmbH
Tel: +43 (0) 662 / 62 53 08 - 0

Belgium:
Somfy Belux
Tel: +32 (0) 2 712 07 70

Brazil:
Somfy Brasil Ltda
Tel: +55 11 3695 3585

Canada:
Somfy ULC
Tel: +1 (0) 905 564 6446

China:
Somfy China Co. Ltd
Tel: +8621 (0) 6280 9660

Croatia :
Somfy Predstavništvo
Tel: +385 (0) 51 502 640

Cyprus :
Somfy Middle East
Tel: +357(0) 25 34 55 40

Czech Republic:
Somfy, spol. s.r.o.
Tel: (+420) 296 372 486-7

Denmark:
Somfy Nordic Danmark
Tel: +45 65 32 57 93

Export:
Somfy Export
Tel: + 33 (0)4 50 96 70 76
Tel: + 33 (0)4 50 96 75 53

Finland:
Somfy Nordic AB Finland
Tel: +358 (0)9 57 130 230
Fax: +358 (0)9 57 130 231

France :
Somfy France
Tel. : +33 (0) 820 374 374

Germany:
Somfy GmbH
Tel: +49 (0) 7472 930 0

Greece:
Somfy Hellas S.A.
Tel: +30 210 6146768

Hong Kong:
Somfy Co. Ltd
Tel: +852 (0) 2523 6339

Hungary :
Somfy Kft
Tel: +36 1814 5120

India:
Somfy India PVT Ltd
Tel : +91 (1) 4165 9176

Indonesia:
Somfy Jakarta
Tel: +(62) 21 719 3620

Iran:
Somfy Iran
Tel: +98-217-7951036

Israel:
Sisa Home Automation Ltd
Tel: +972 (0) 3 952 55 54

Italy:
Somfy Italia s.r.l
Tel: +39-024847181

Japan:
Somfy KK
Tel: +81 (0)45 481 6800

Jordan:
Somfy Jordan
Tel: +962-6-5821615

Kingdom of Saudi Arabia:
Somfy Saoudi
Riyadh :
Tel: +966 1 47 23 020
Tel: +966 1 47 23 203
Jeddah :
Tel: +966 2 69 83 353

Kuwait:
Somfy Kuwait
Tel: +965 4348906

Lebanon:
Somfy Lebanon
Tel: +961 (0) 1 391 224

Malaysia:
Somfy Malaysia
Tel:+60 (0) 3 228 74743

Mexico:
Somfy Mexico SA de CV
Tel: 52 (55) 4777 7770

Morocco:
Somfy Maroc
Tel: +212-22443500

Netherlands:
Somfy BV
Tel: +31 (0) 23 55 44 900

Norway:
Somfy Nordic Norge
Tel: +47 41 57 66 39

Poland:
Somfy SP Z.O.O.
Tel: +48 (22) 50 95 300

Portugal:
Somfy Portugal
Tel. +351 229 396 840

Romania:
Somfy SRL
Tel.: +40 - (0)368 - 444 081

Russia:
Somfy LLC.
Tel: +7 495 781 47 72

Serbia:
Somfy Predstavništvo
Tel: 00381 (0)25 841 510

Singapore:
Somfy PTE Ltd
Tel: +65 (0) 6383 3855

Slovak republic:
Somfy, spol. s r.o.
Tel: +421 337 718 638
Tel: +421 905 455 259

South Korea:
Somfy JOO
Tel: +82 (0) 2594 4331

Spain:
Somfy Espana SA
Tel: +34 (0) 934 800 900

Sweden:
Somfy Nordic AB
Tel: +46 (0)40 16 59 00

Switzerland: Somfy A.G. -
Tel: +41 (0) 44 838 40 30

Syria: Somfy Syria
Tel: +963-9-55580700

Taiwan:
Somfy Development and
Taiwan Branch
Tel: +886 (0) 2 8509 8934

Thailand:
Bangkok Regional Office
Tel: +66 (0) 2714 3170

Tunisia:
Somfy Tunisia
Tel: +216-98303603

Turkey:
Somfy TurkeyMah.,
Tel: +90 (0) 216 651 30 15

United Arab Emirates:
Somfy Gulf Jebel Ali Free Zone
Tel: +971 (0) 4 88 32 808

United Kingdom:
Somfy Limited
Tel: +44 (0) 113 391 3030

United States:
Somfy Systems
Tel: +1 (0) 609 395 1300

